

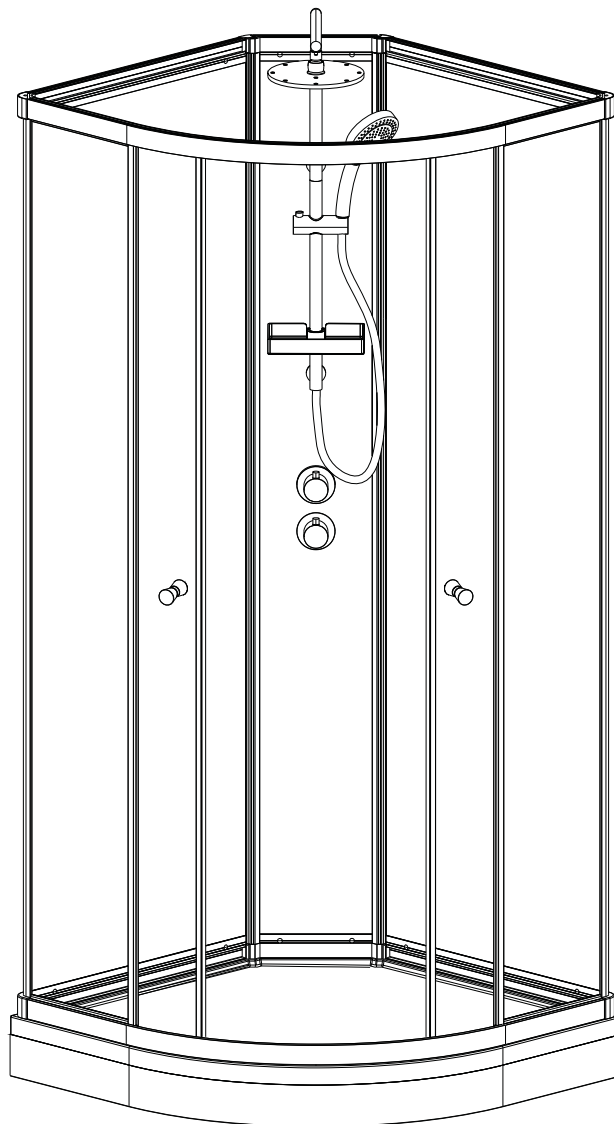
NO - Monteringsanvisning

SE - Monteringsanvisning

DK - Monteringsvejledning

EN - Installation instructions

VIKINGBAD Roma 90x90 Dusjkabinett

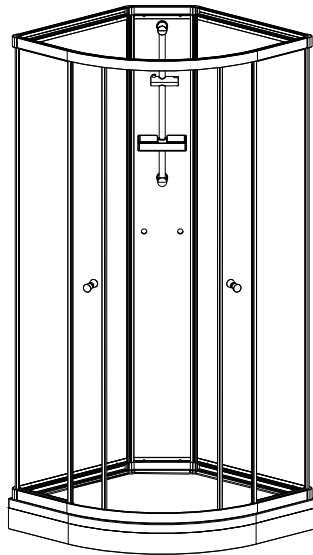


VIKINGBAD

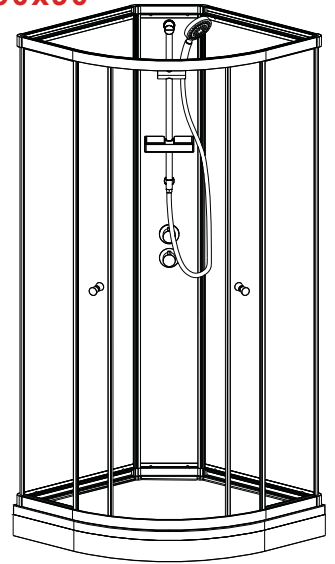
Med bad i fokus. . .

Østerskogen 35
4879 Grimstad
Norway

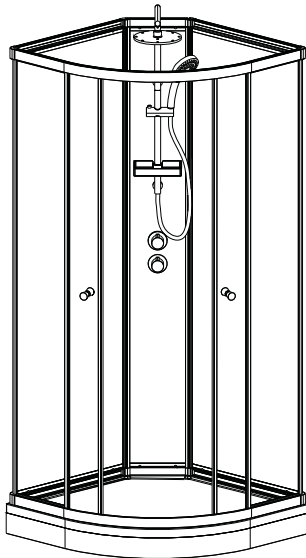
Roma Basic 90x90
900*900*2110mm
900*900*1900mm



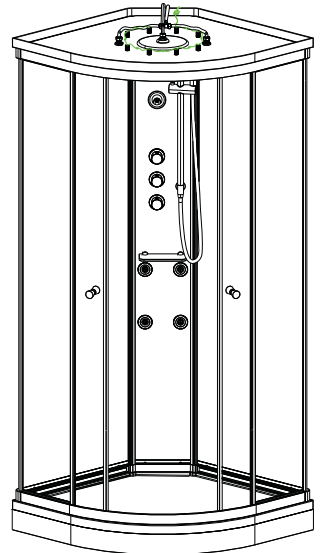
Roma Standard 90x90
900*900*2110mm
900*900*1900mm



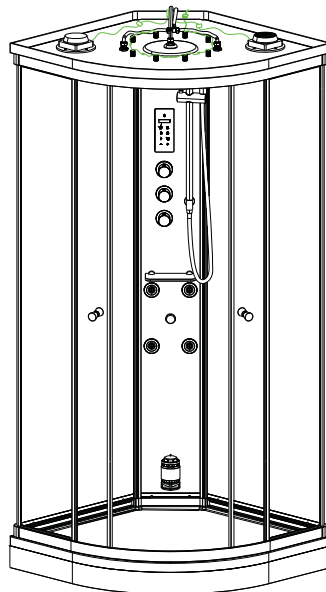
Roma Pluss 90x90
900*900*(2110~2290)mm



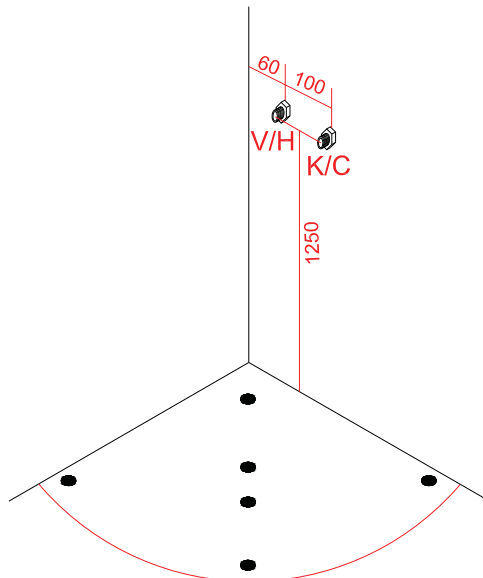
Roma Massage 90x90
900*900*2190mm



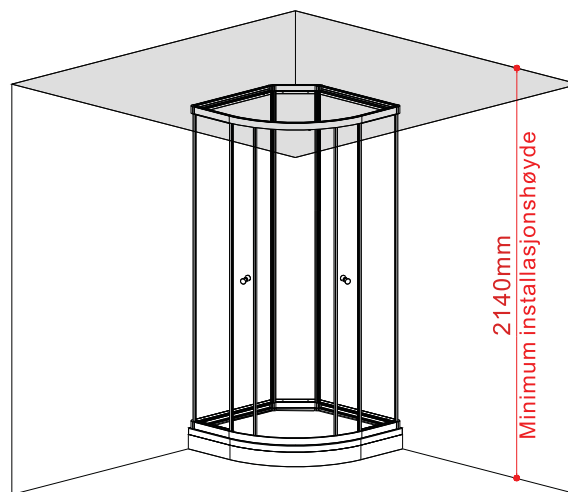
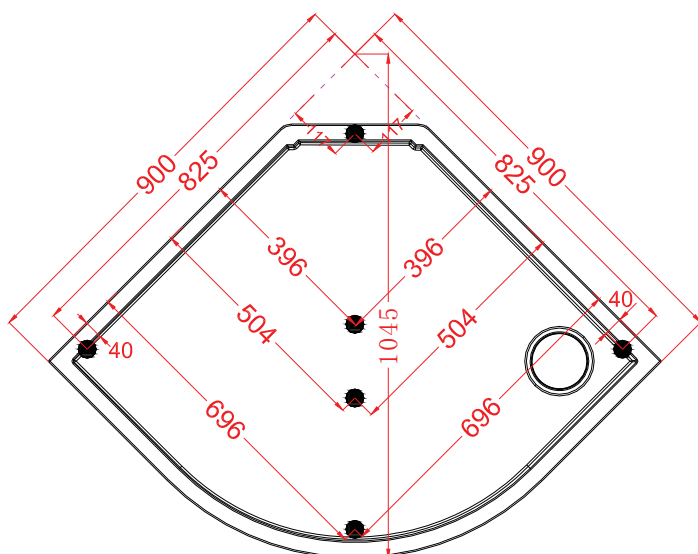
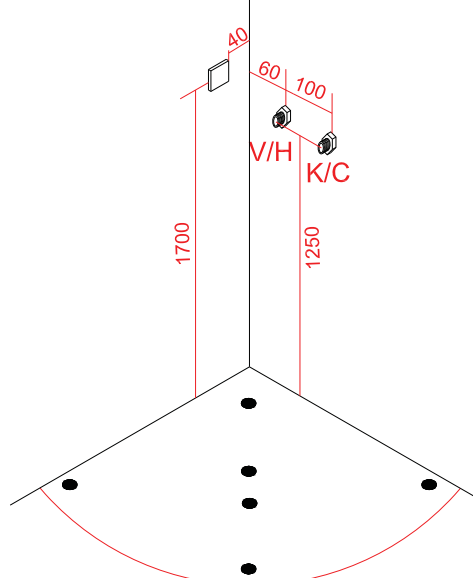
Roma Steam 90x90
900*900*2190mm



Roma Basic/Standard/Pluss



Roma Massage/Steam



Roma Basic/Standard/Pluss

NO	SE	DK	EN	
Teknisk data	Tekniska data	Tekniske data	Technical data	
Dimensjon vannrør	Dimension vattenledningar	Dimension vandrør	Dimension water pipes	1/2"
Dimensjon avløpsrør	Dimension avlopp	Dimension afløb	Dimension drainage pipe	40mm
Varmtvann	Varmvatten	Varmt vand	Hot water	Max 80°C
Anbefalt varmtvann	Rekommenderat varmvatten	Anbefalet varmt vand	Recommended hot water	65°C
Driftstrykk	Drifttryck	Driftstryk	Operating pressure	Max 0,8mPa (8bar)
Anbefalt driftstrykk	Rekommenderat driftstryck	Anbefalet driftstryk	Recommended operating pressure	0,1-0,5mPa (1-5bar)

Electrical information Roma Massage:

Nettspenning	Spänning	Spænding	Mains voltage	220-240V 50Hz
Strømtrekk	Strömförbrukning	Strømtræk	Current draw	50m A

Electrical information Roma Steam:

Nettspenning	Spänning	Spænding	Mains voltage	220-240V 50Hz
Strømtrekk	Strömförbrukning	Strømtræk	Current draw	15 A

Alle målinger er gitt i millimeter (mm)

Tegninger og størrelser kan variere. Vi tar forbehold om trykkfeil, produksjons tåleranse og produktendring.

Alla mätningarna ges i millimeter (mm)

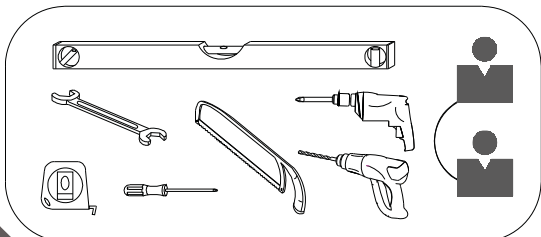
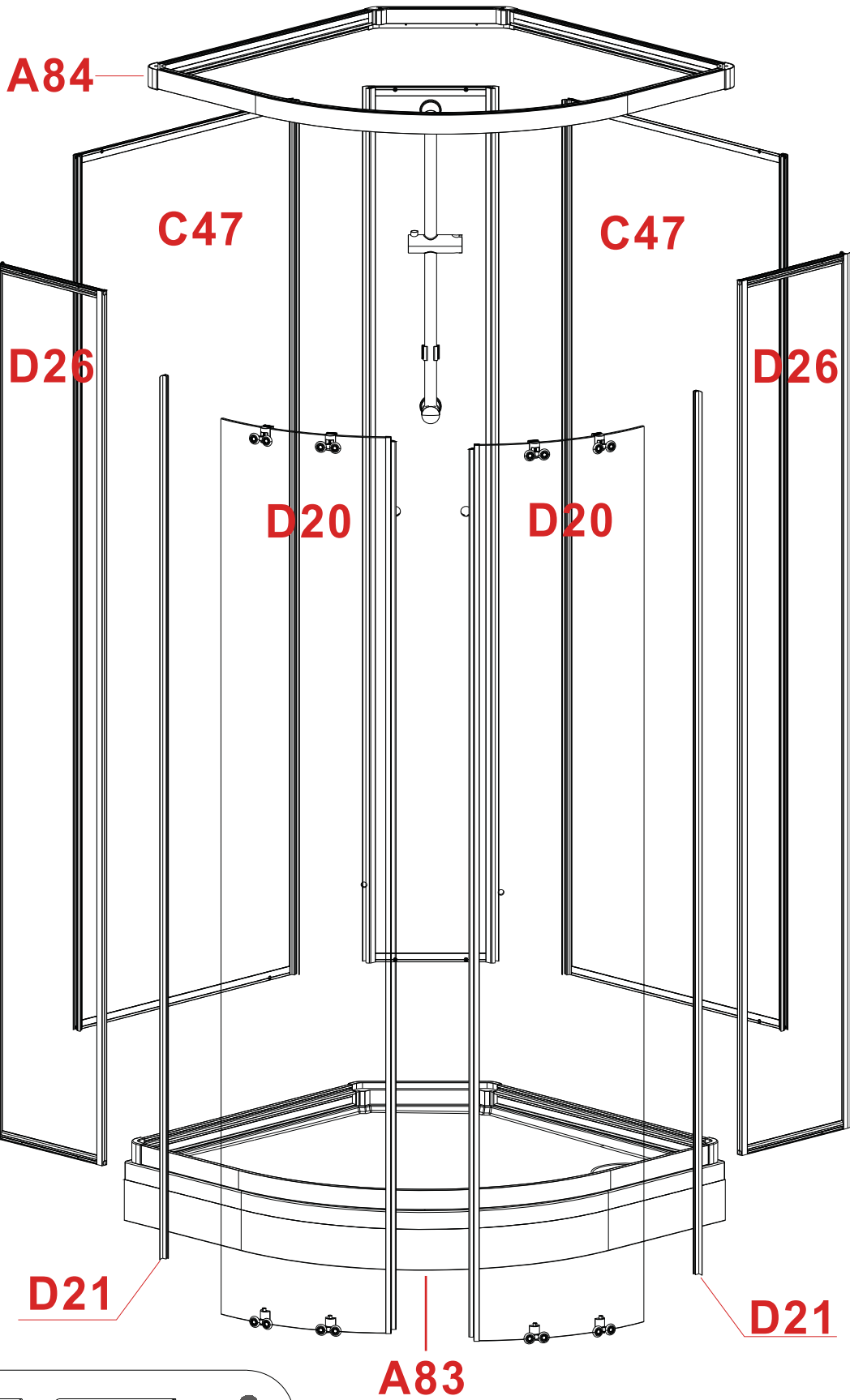
Ritningar och storlekar kan variere. Vi accepterar inget ansvar för fel, tillverkning tolerans och produkt förändring.

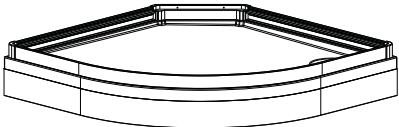
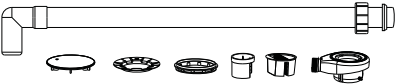
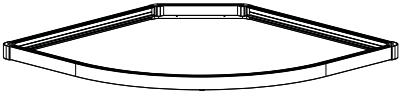
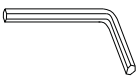
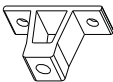
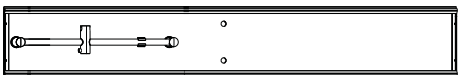


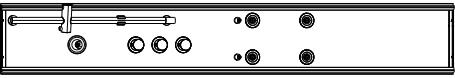
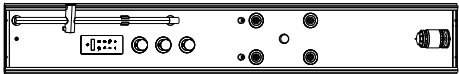



Alle målinger er angivet i millimeter (mm)

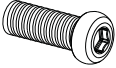

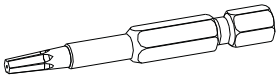
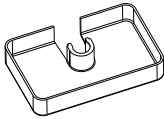

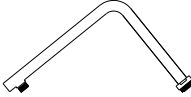
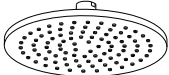


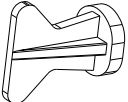




Tegninger og størrelser kan variere. Vi påtager os intet ansvar for fejl, fremstilling tolerance og produkt ændringer.


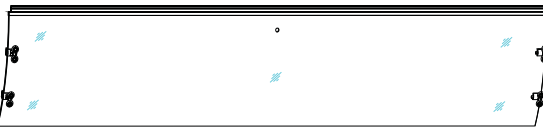

All measurements are given in millimeters (mm)

Designs and sizes can vary. We accept no liability for errors, manufacturing tolerance and product changes.

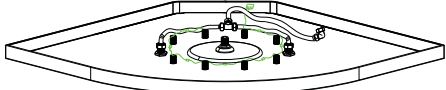
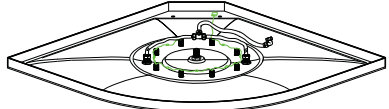
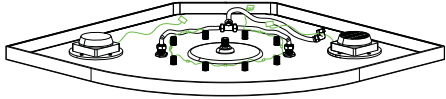
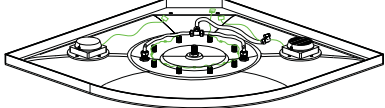
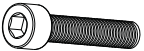
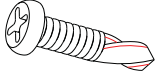


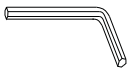



Kartong	Tegning	Størrelse (mm)	Antall	Kode
Kartong	Rita	Storlek(mm)	Antal	Kod
Karton	Tegning	Størrelse (mm)	Antallet af	Kode
Carton	Drawing	Size(mm)	Quantity	Code
1/4			1	A83
			1	A1-1
			1	A84
		6	1	A70
		43	1	A76
2/4		Basic	1	B47
		Standard	1	B48
		Pluss	1	B49
		Massage	1	B50
		Steam	1	B52
			2	B11
		1500	1	B43
			1	B44

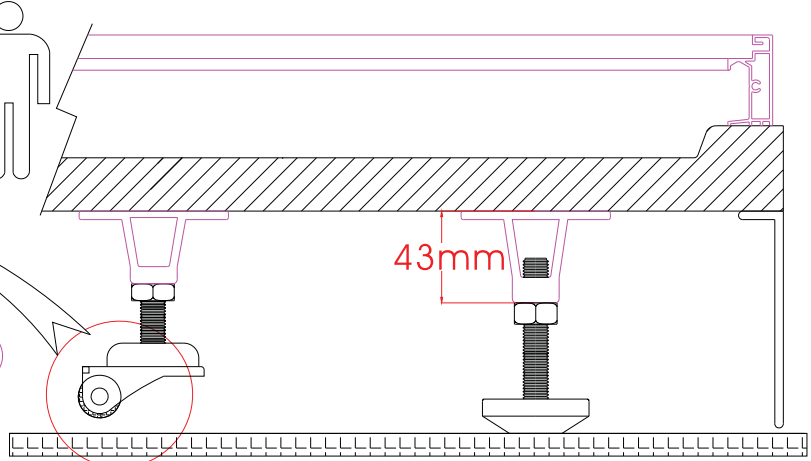
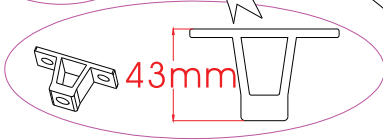
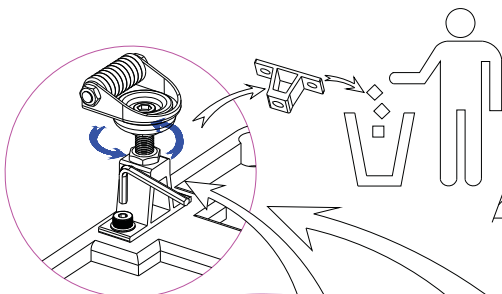
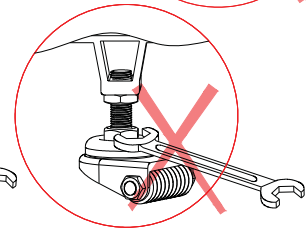
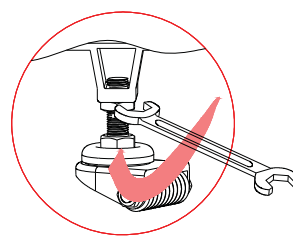
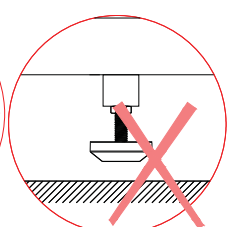
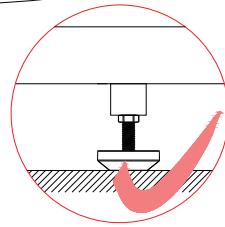
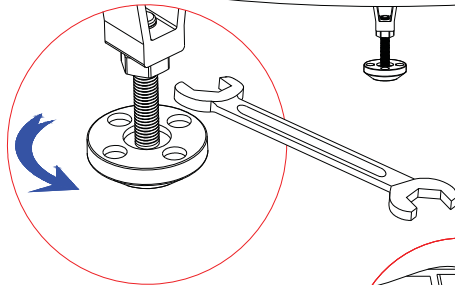
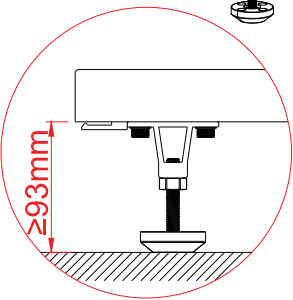
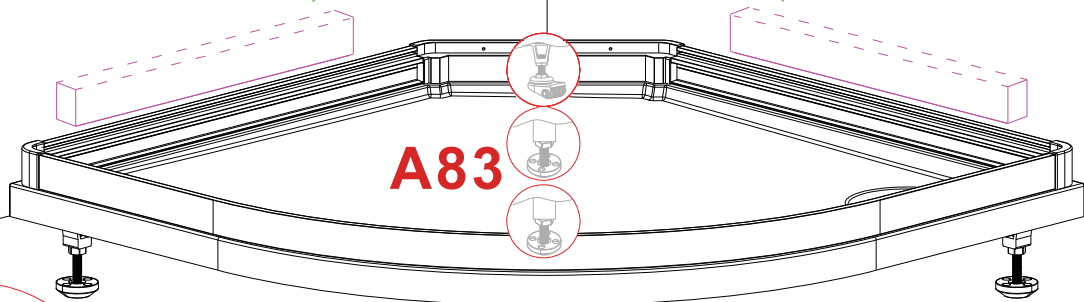
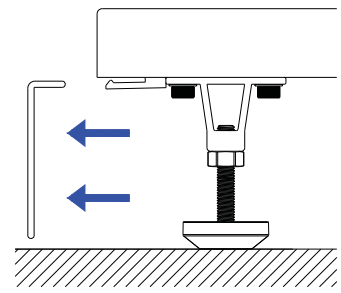
Kartong	Tegning	Størrelse (mm)	Antall	Kode
Kartong	Rita	Storlek(mm)	Antal	Kod
Karton	Tegning	Størrelse (mm)	Antallet af	Kode
Carton	Drawing	Size(mm)	Quantity	Code
2/4		ST4x13	22	A71
			22	A72
		T15	1	B51
		Basic/Standard/Pluss	1	B42
		2. 5 Standard/Pluss Massage/Steam	1	C28
		Pluss	1	B45
		Pluss	1	B46
		Steam	1	C21
		4 Massage/Steam	1	C22
		Massage/Steam	1	B53
		200x90x8 Massage/Steam	1	B55
		Steam	1	C19
		Steam	1	C55
3/4			2	C47

Kartong	Tegning	Størrelse (mm)	Antall	Kode
Kartong	Rita	Storlek(mm)	Antal	Kod
Karton	Tegning	Størrelse (mm)	Antallet af	Kode
Carton	Drawing	Size(mm)	Quantity	Code
4 / 4			2	D26
			2	D20
			2	D21

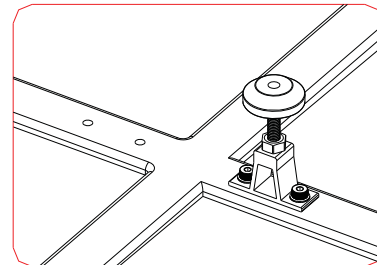
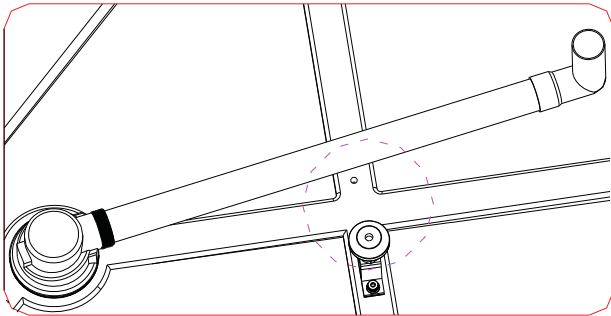
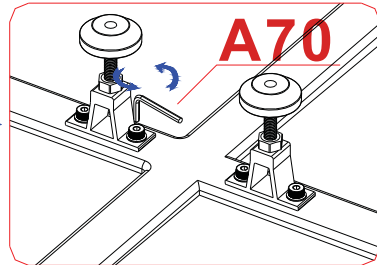
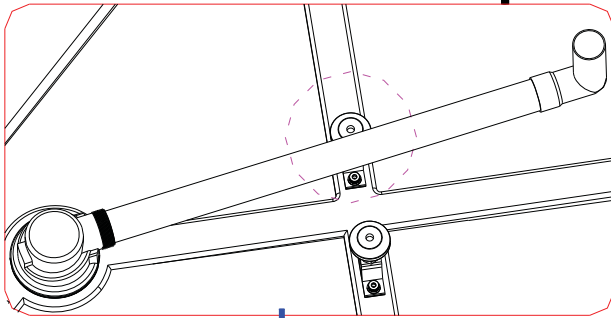
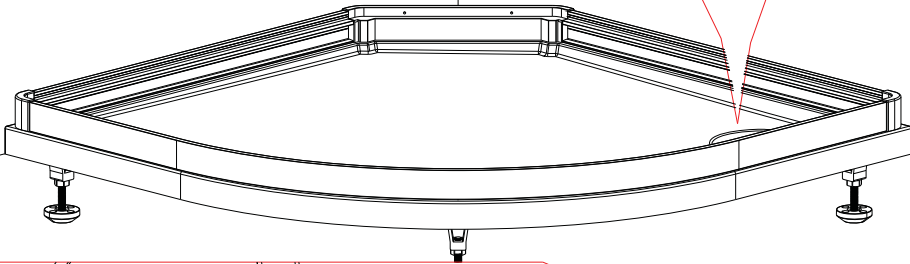
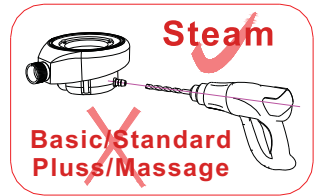
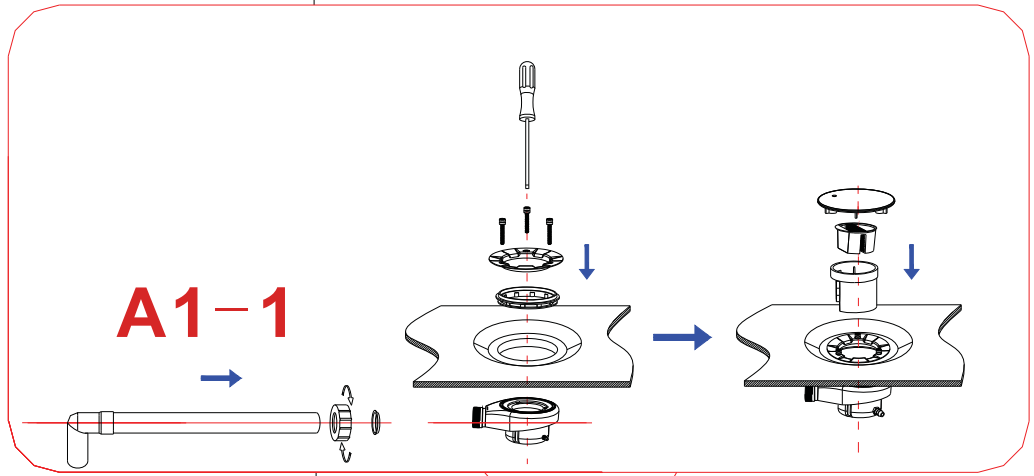
Massage/Steam

5		Massage	1	E41
		Massage	1	E43
		Steam	1	E42
		Steam	1	E44
		M6x35	4	E26
		M6x16	4	E28
		ST4.2x32	1	E23
		ST4.2x16	3	E24
		M6	4	E25
		Ø12xØ6x1	4	B24
	5	1	E27	
	Ø13.5xØ6x1	4	E85	

1

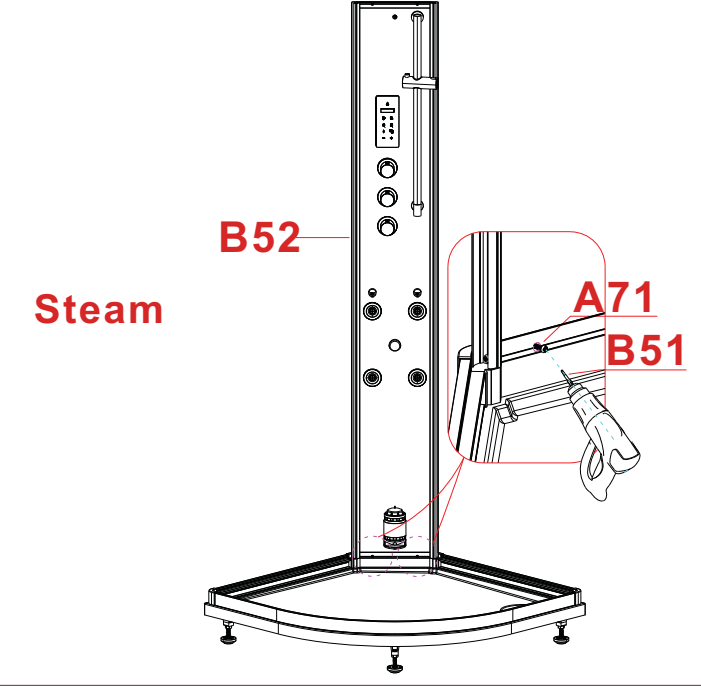
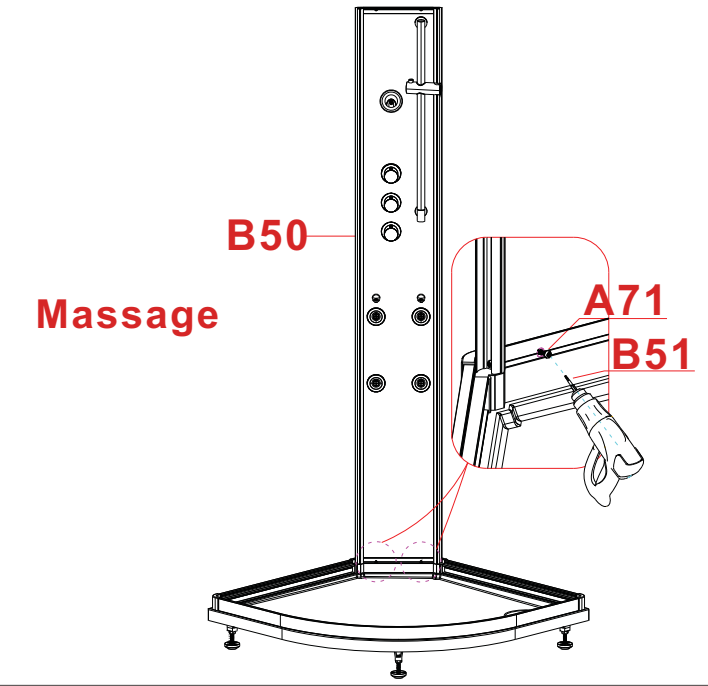
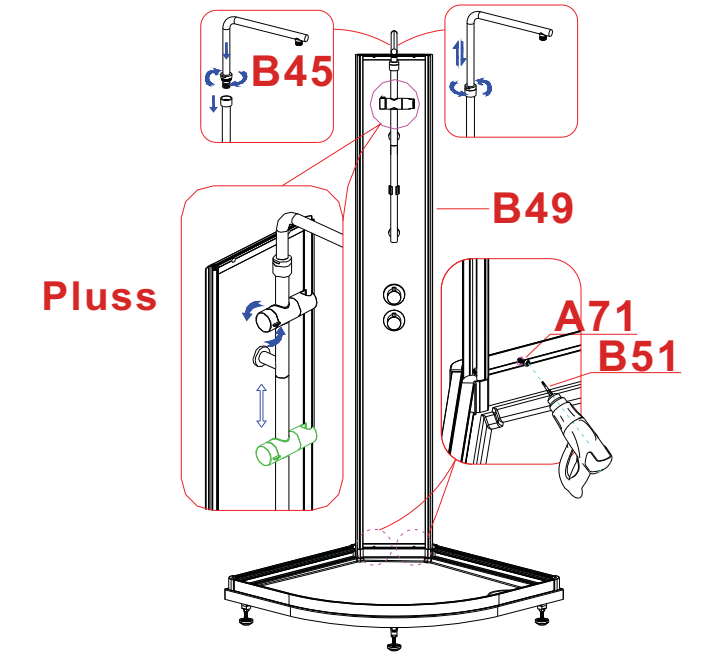
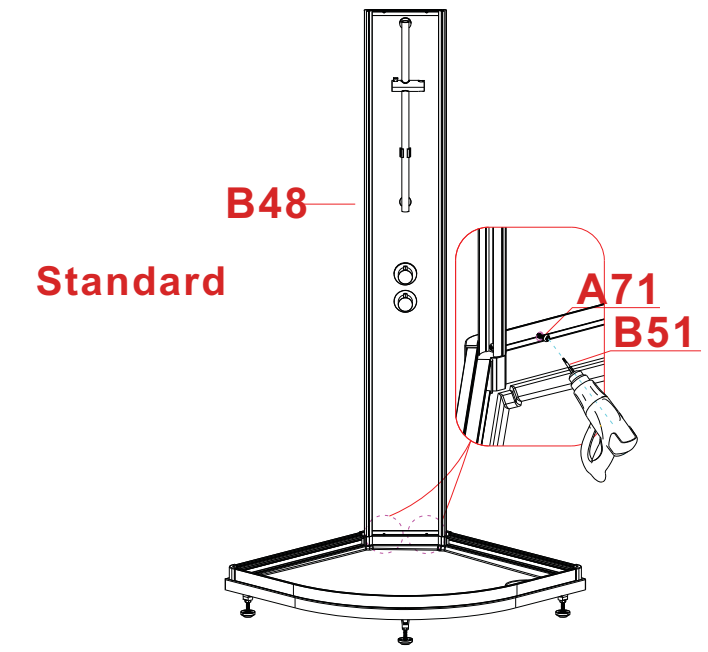
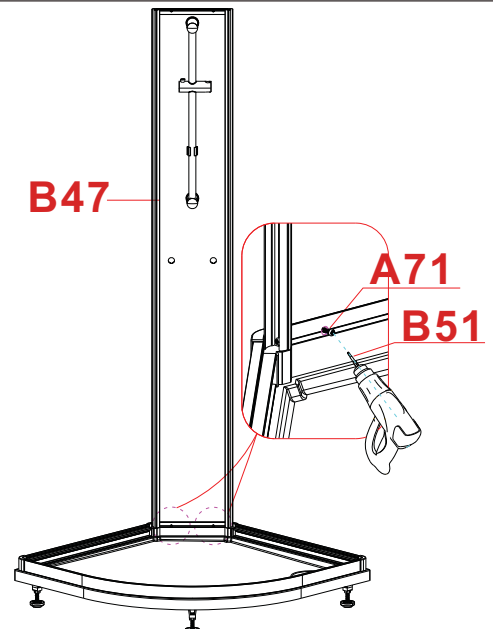
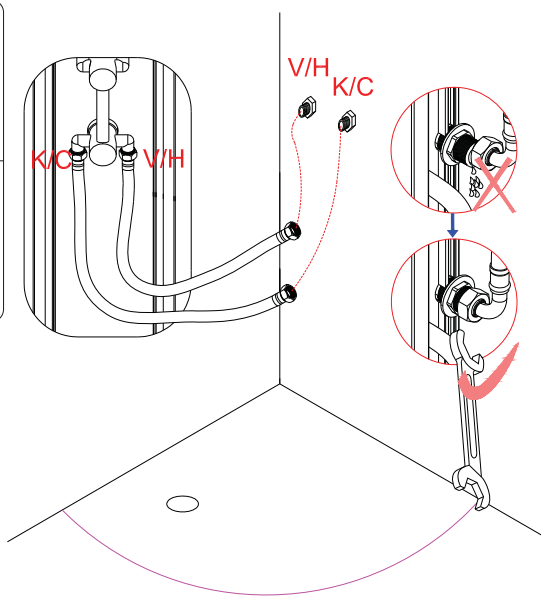


2

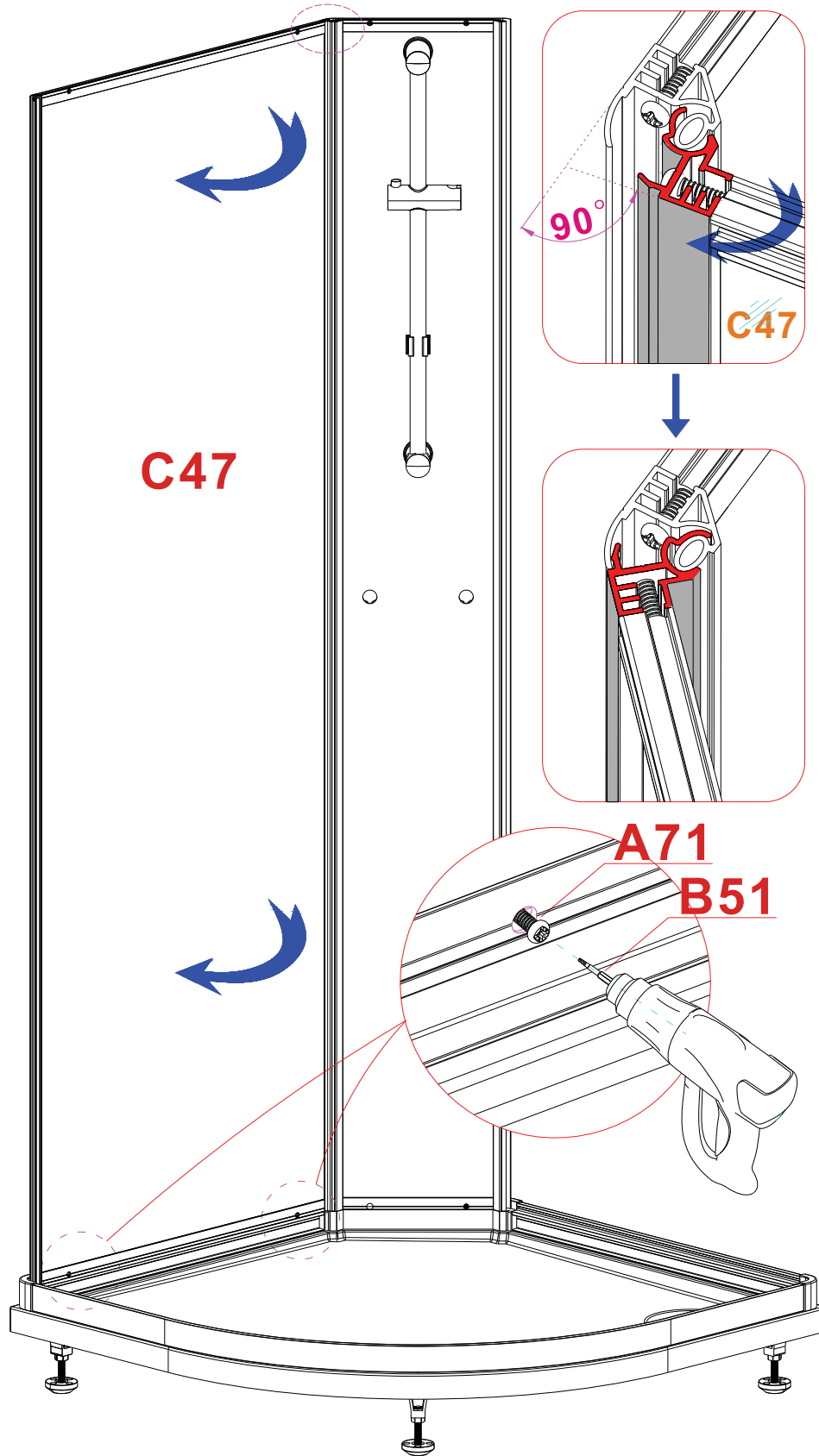


3

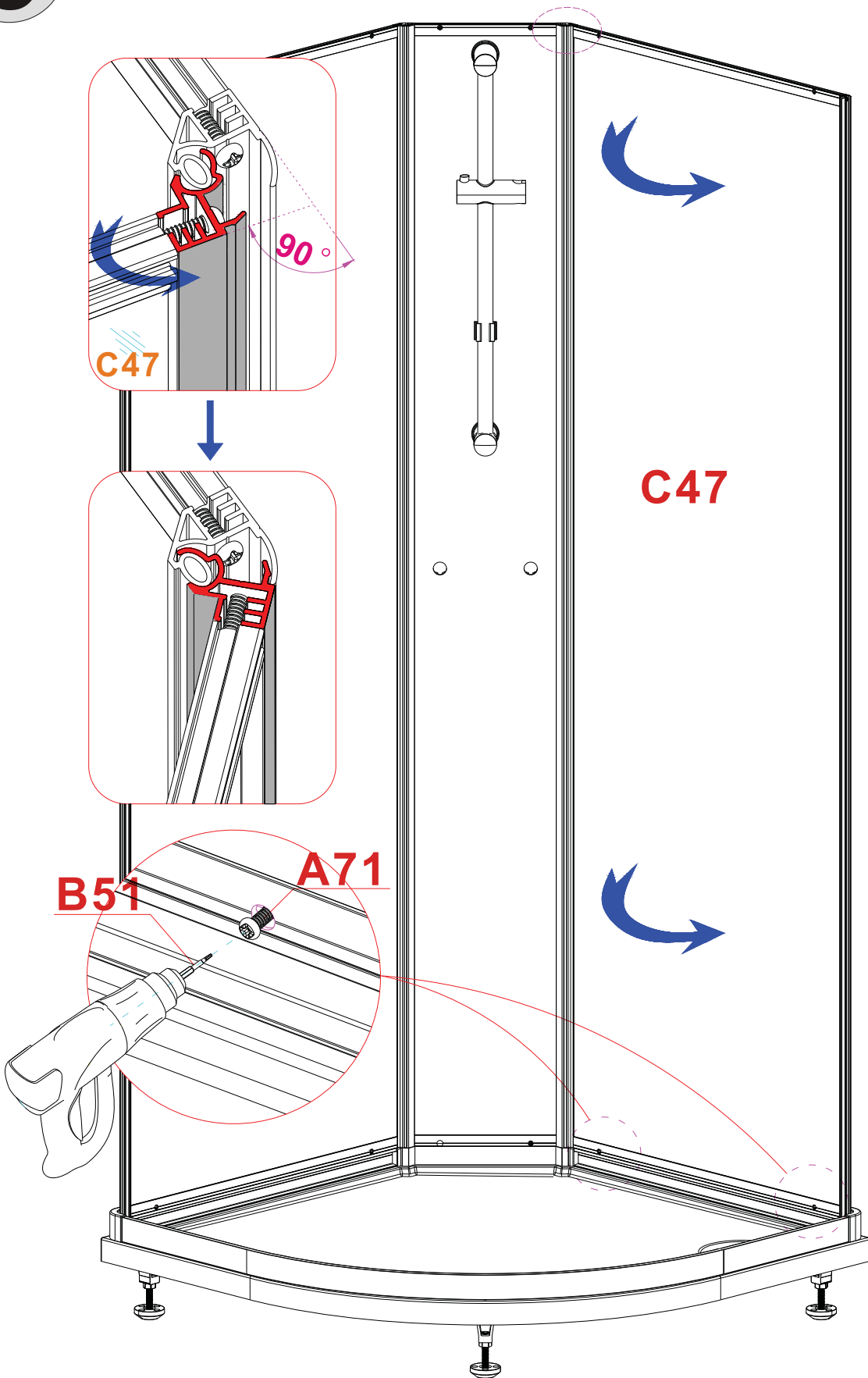
15



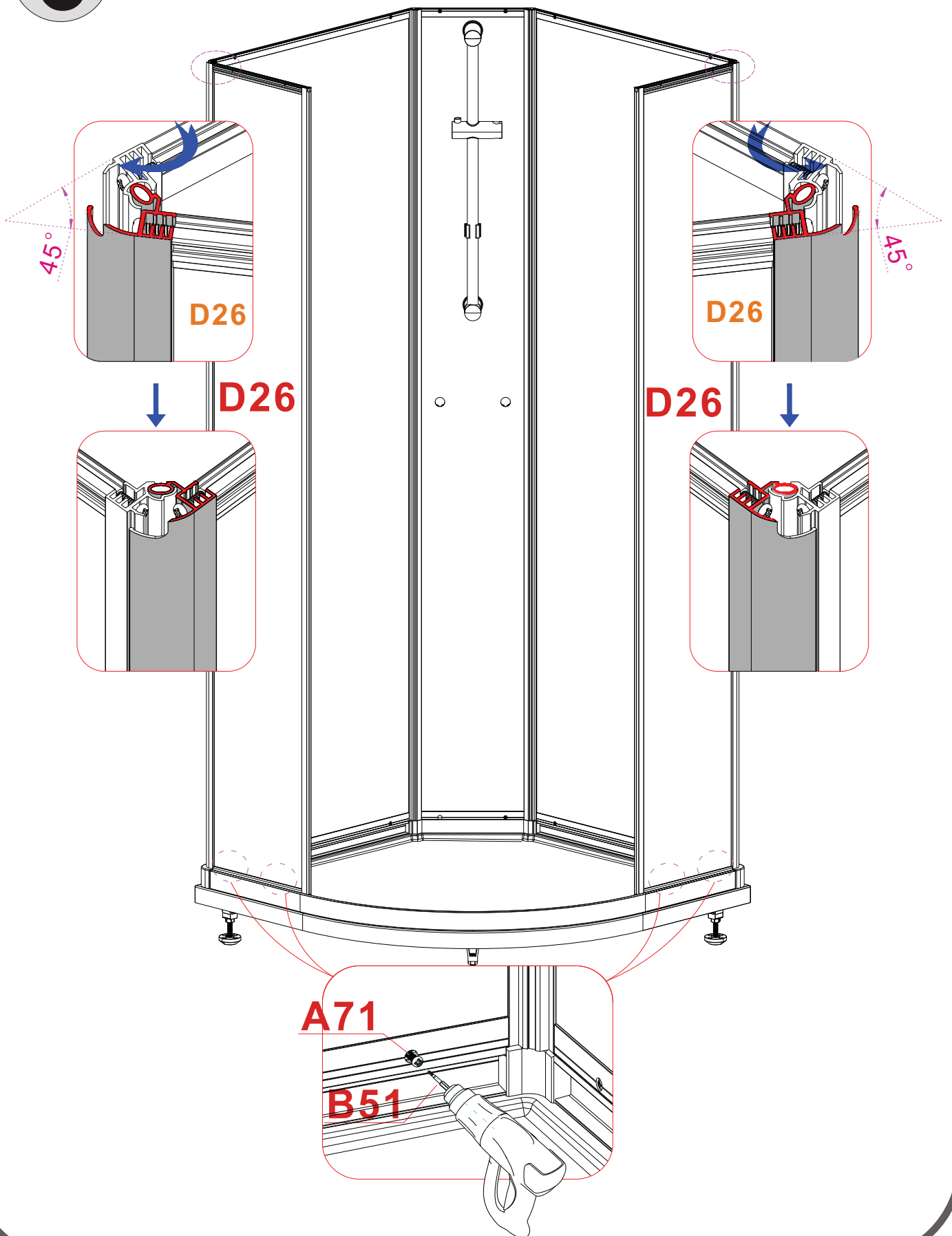
4



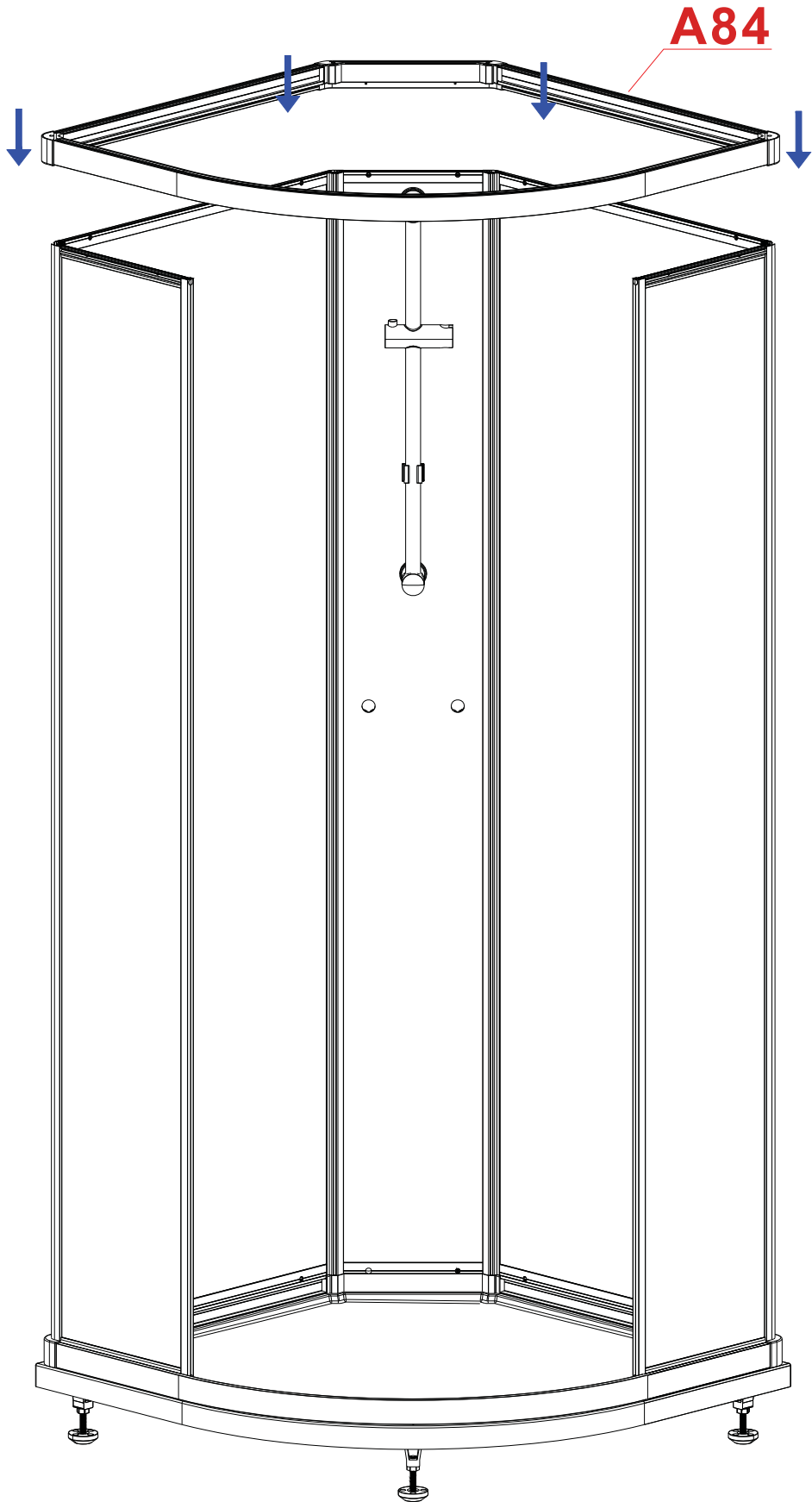
5



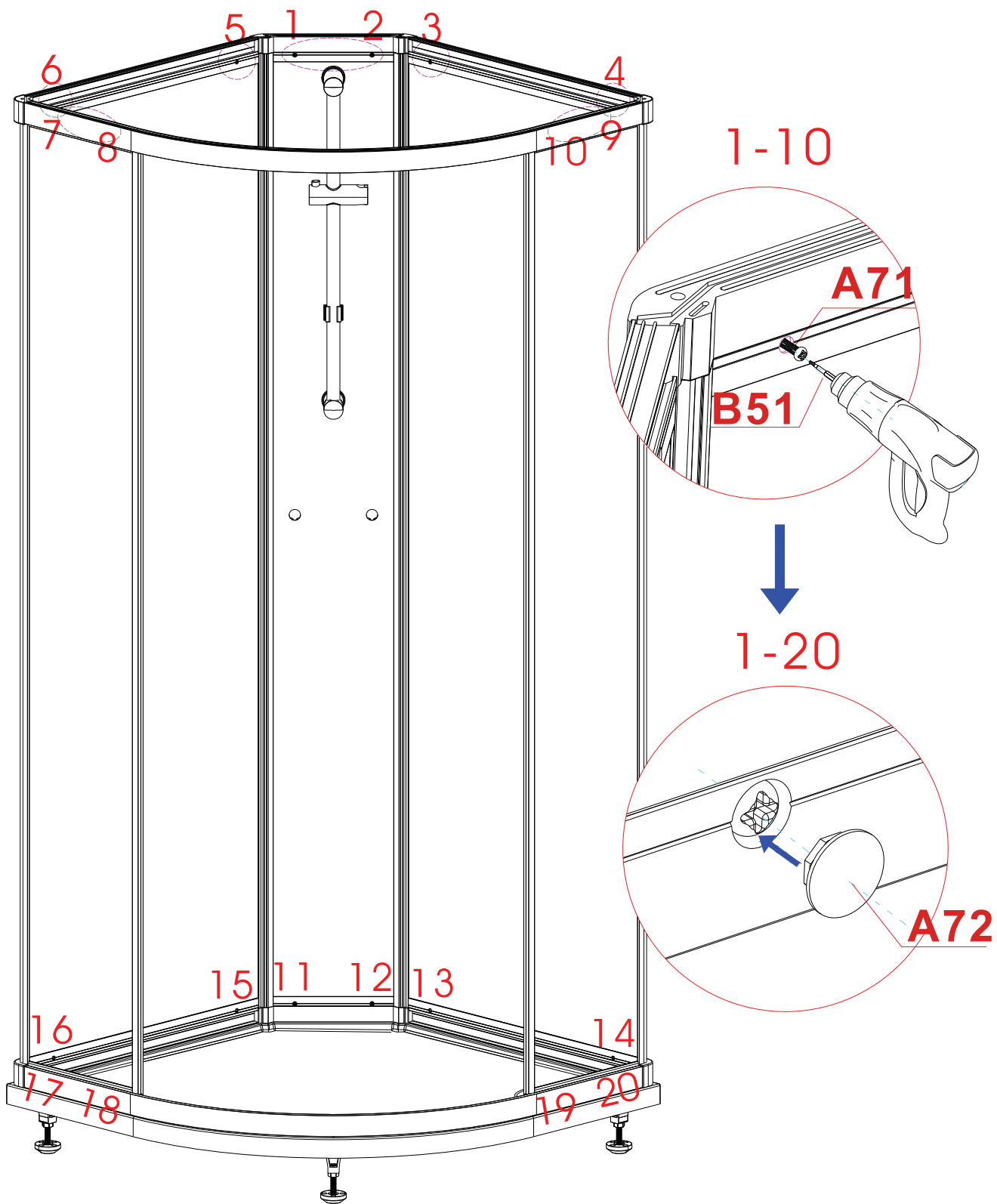
6



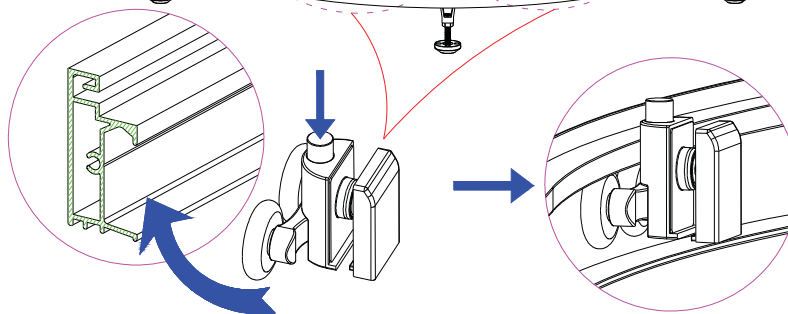
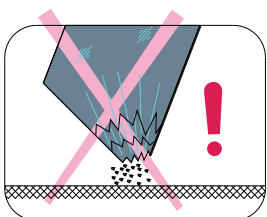
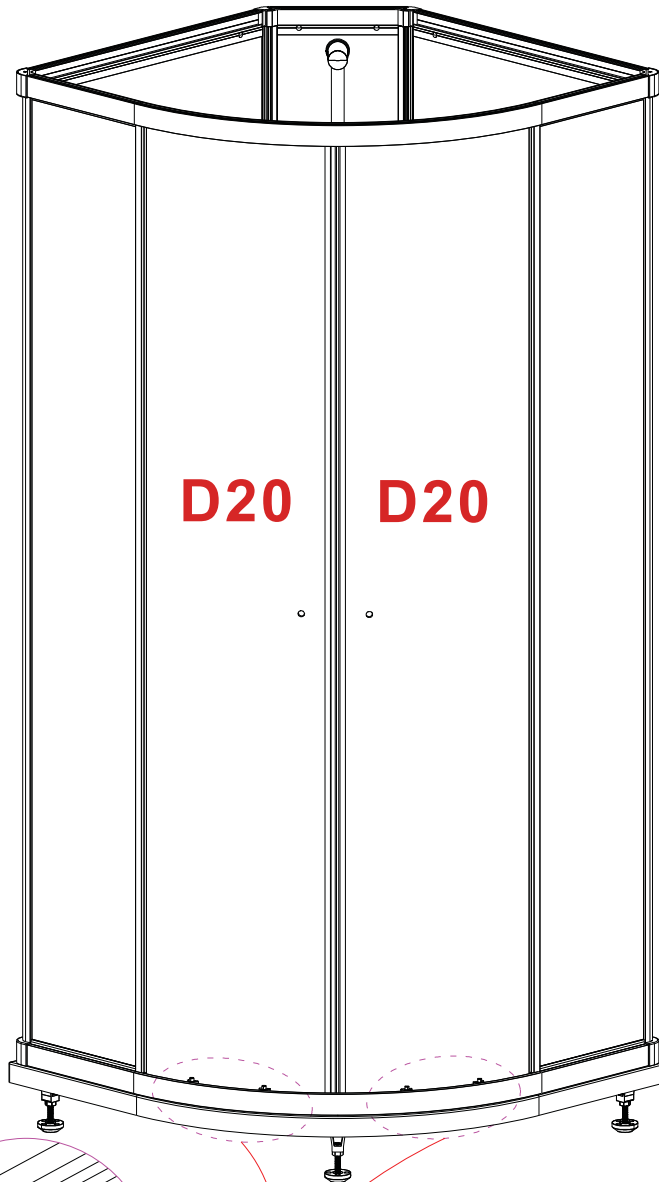
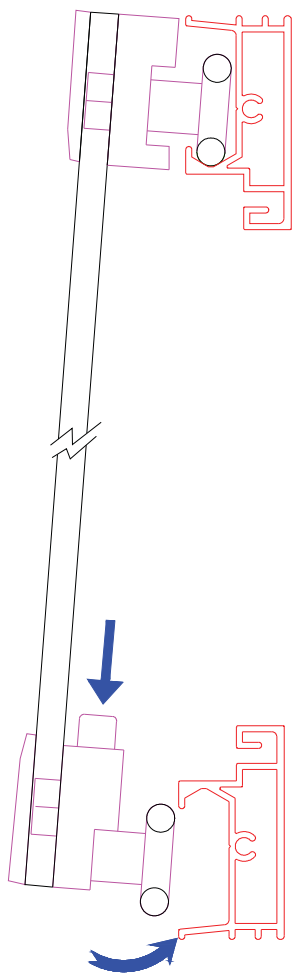
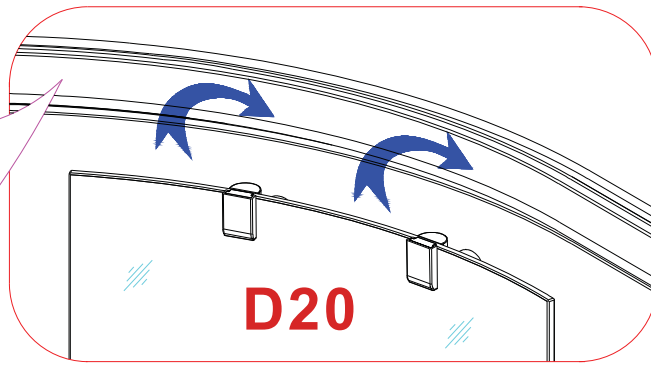
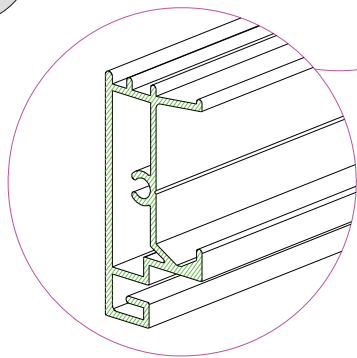
7



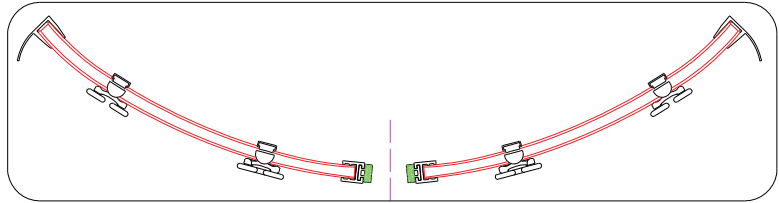
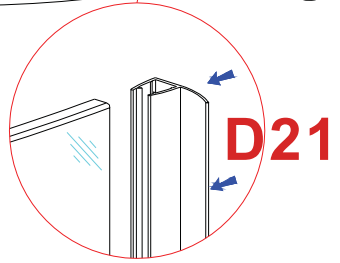
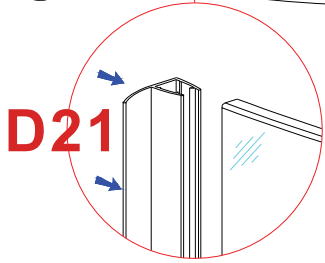
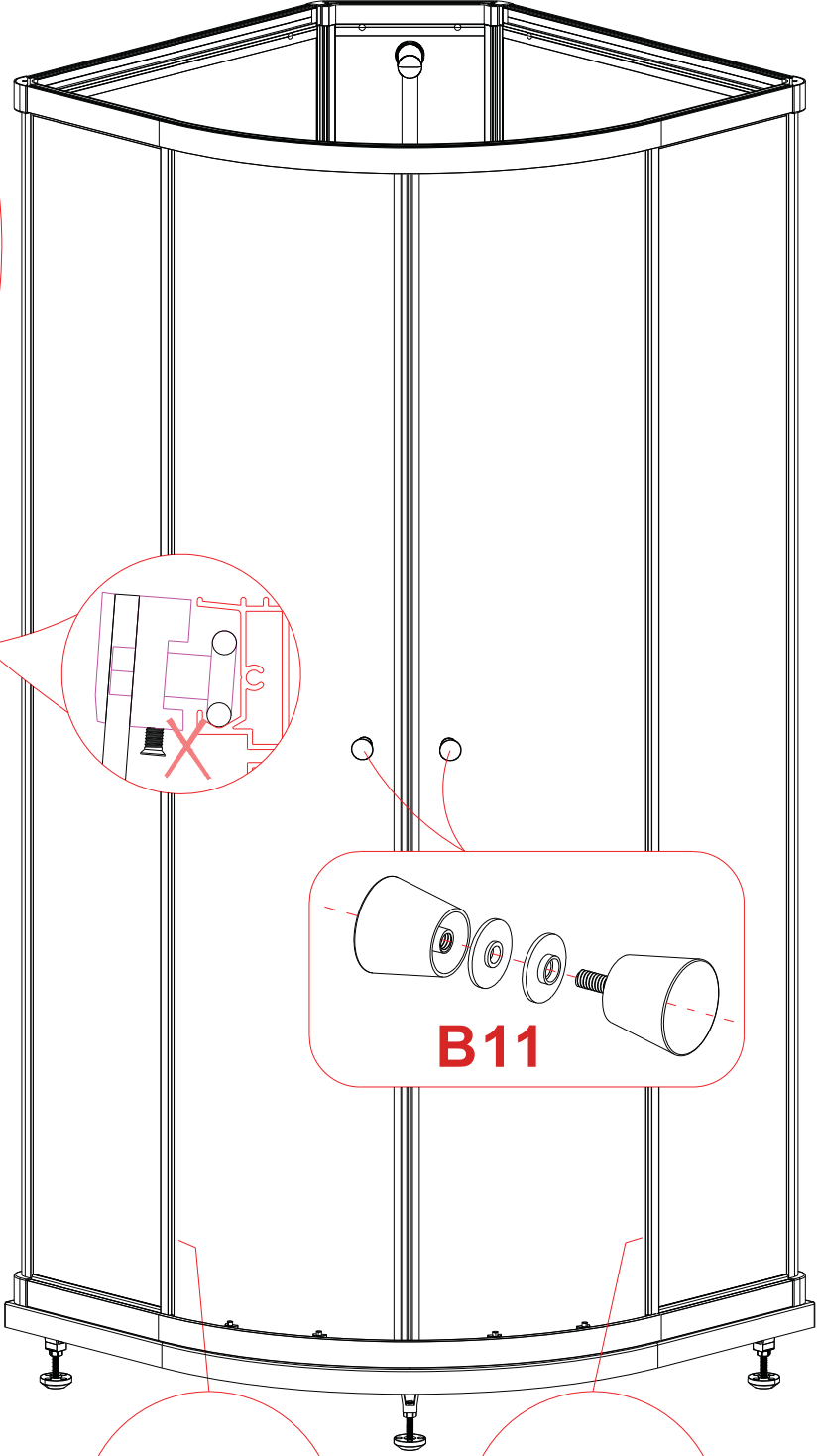
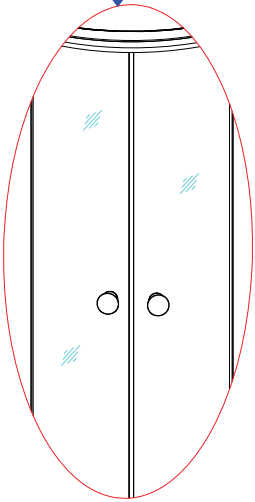
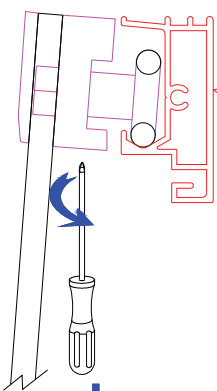
8



9

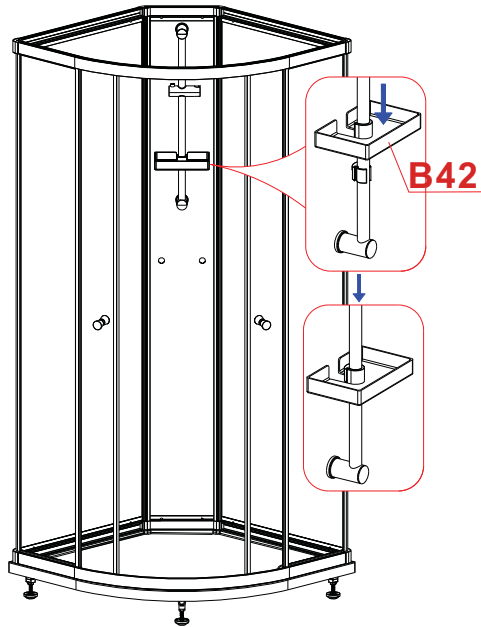


10

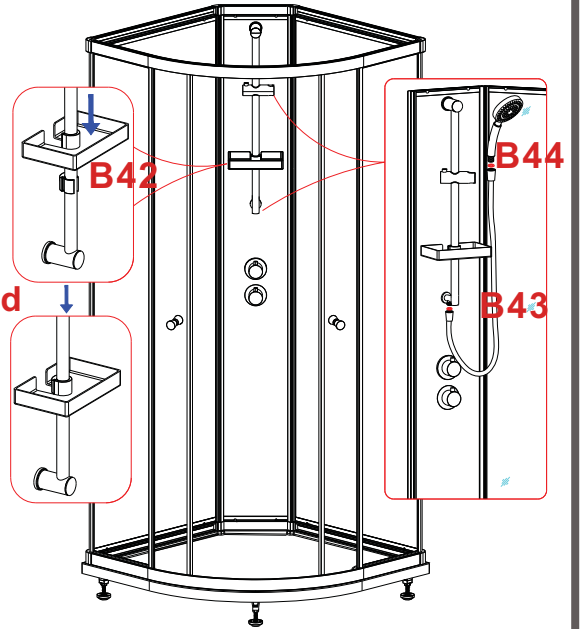


11

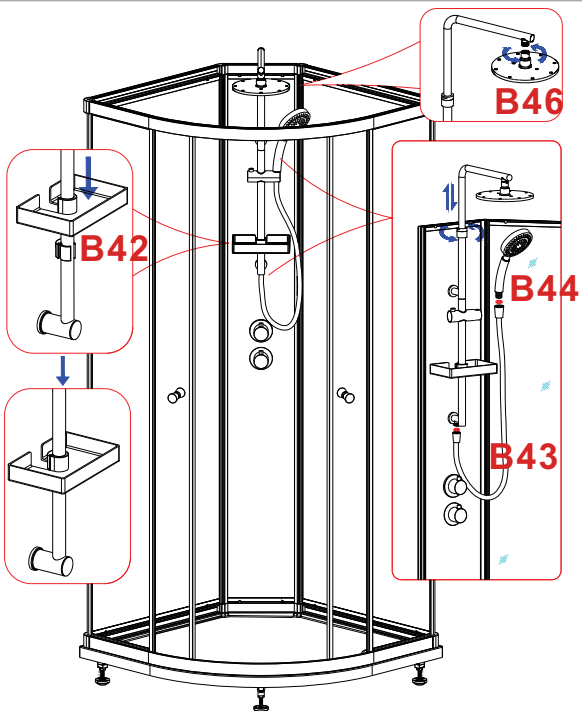
Basic



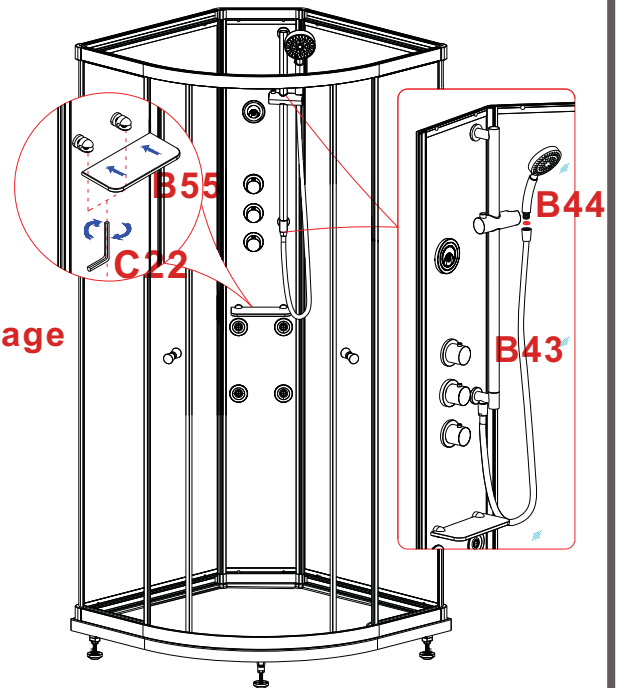
Standard



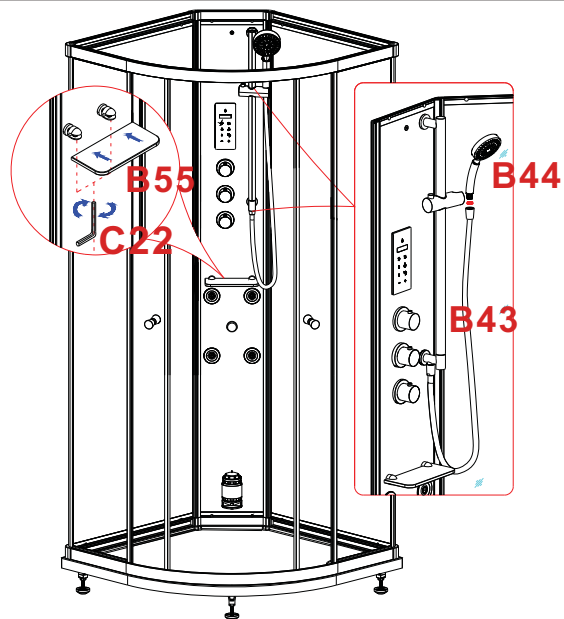
Plus



Massage



Steam

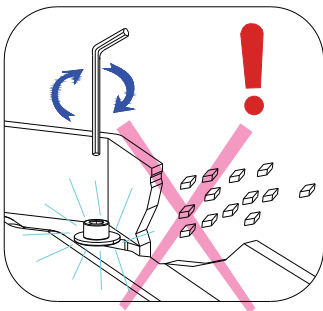
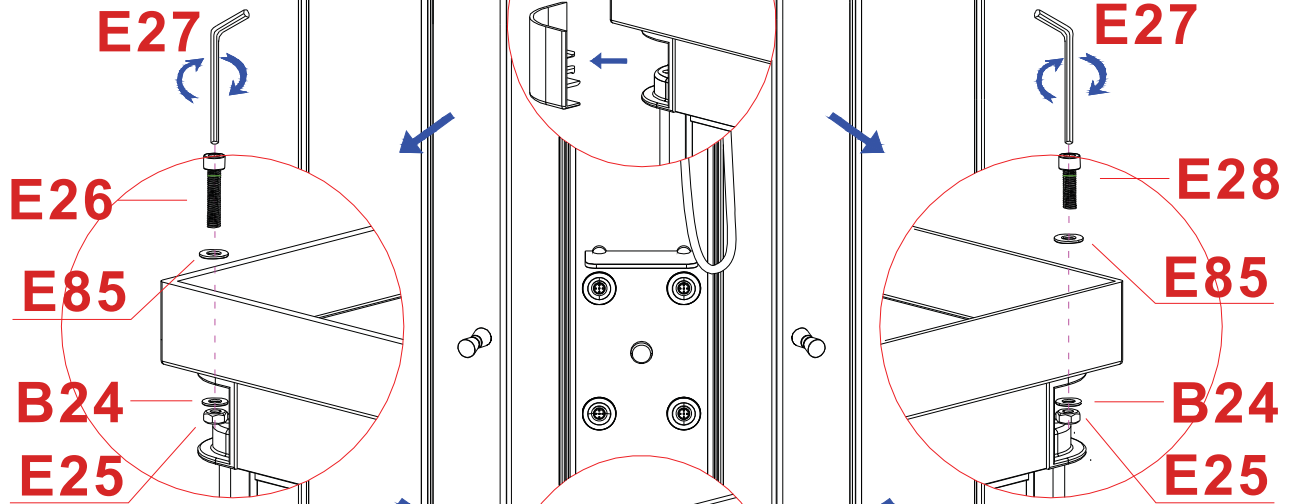


12

Massage/Steam

E41 / E42

E43 / E44



13

Massage/Steam

E41 / E42

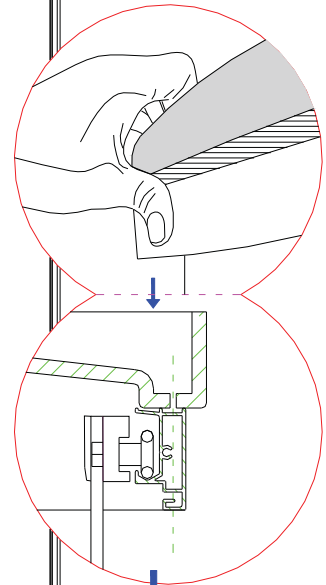
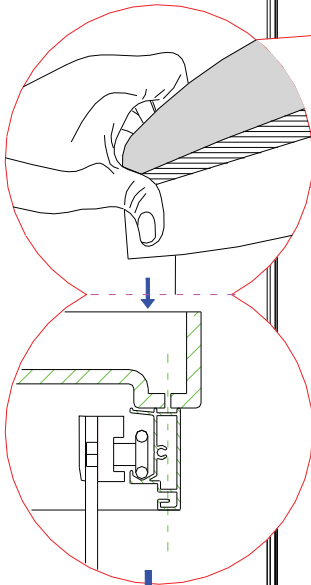
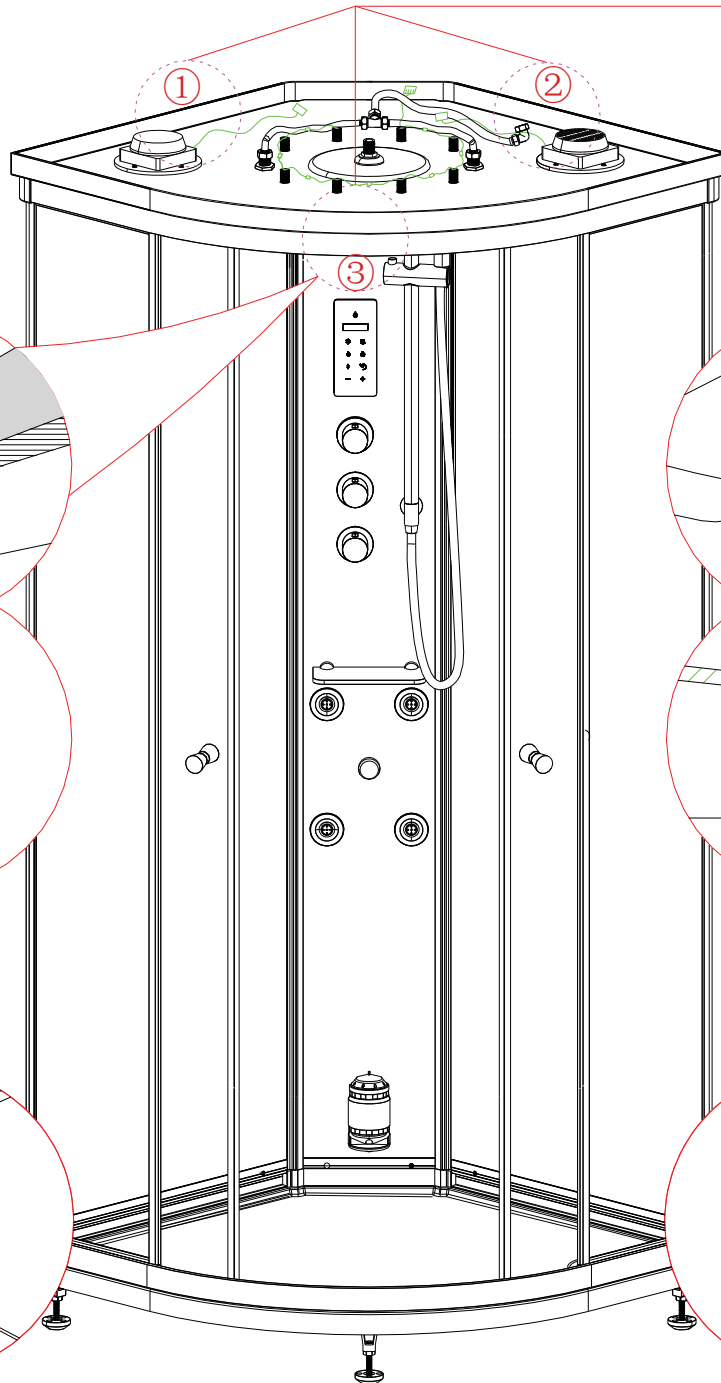


③

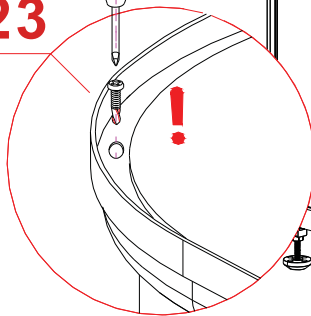
E43 / E44



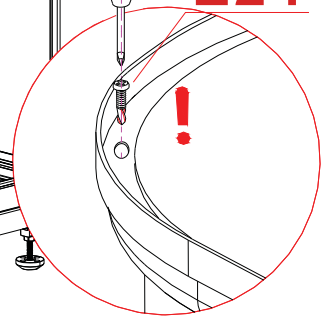
① ② ③



E23

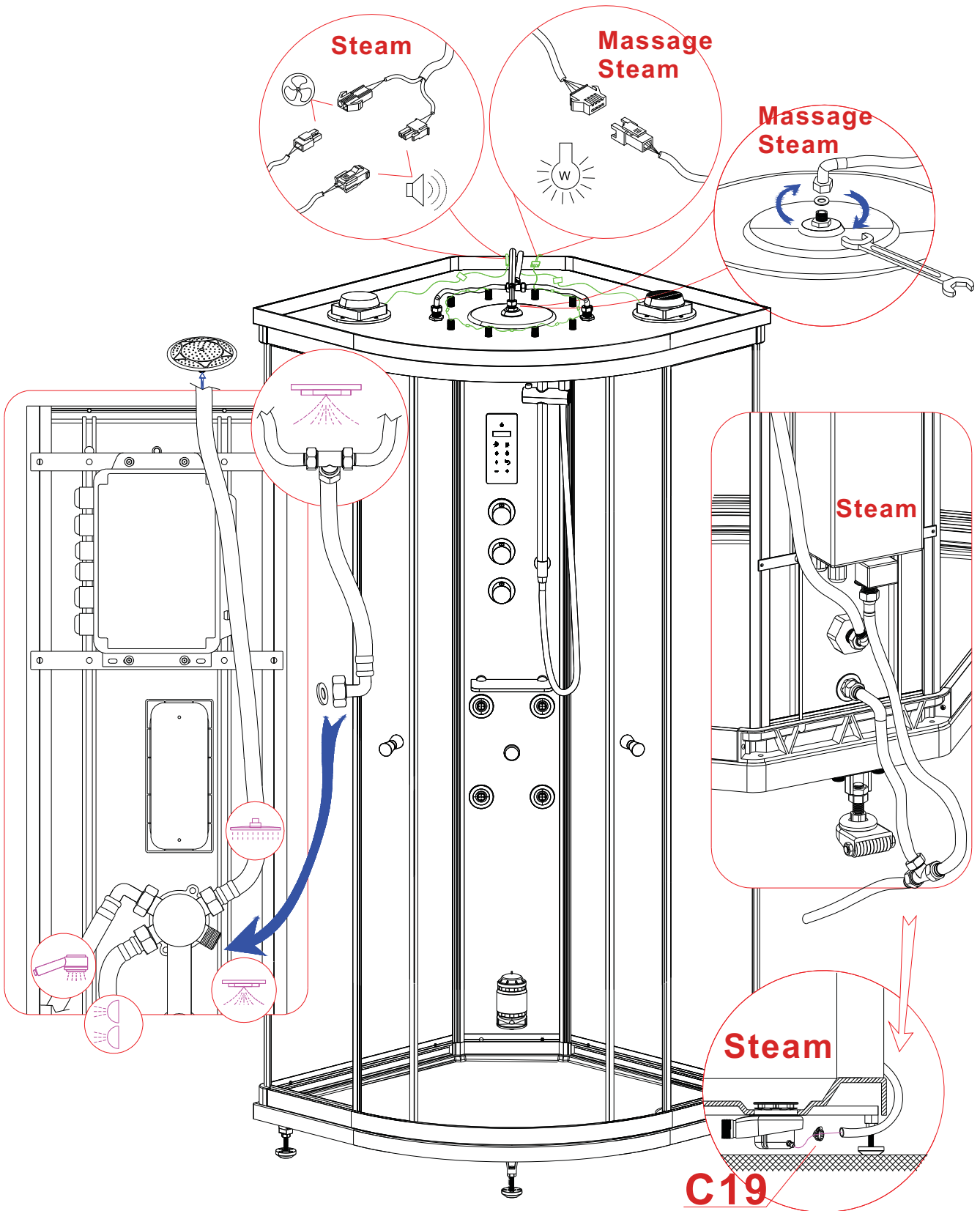


E24



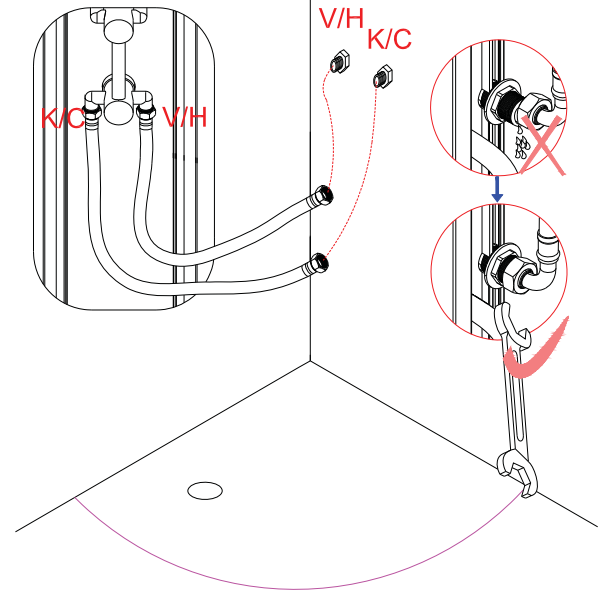
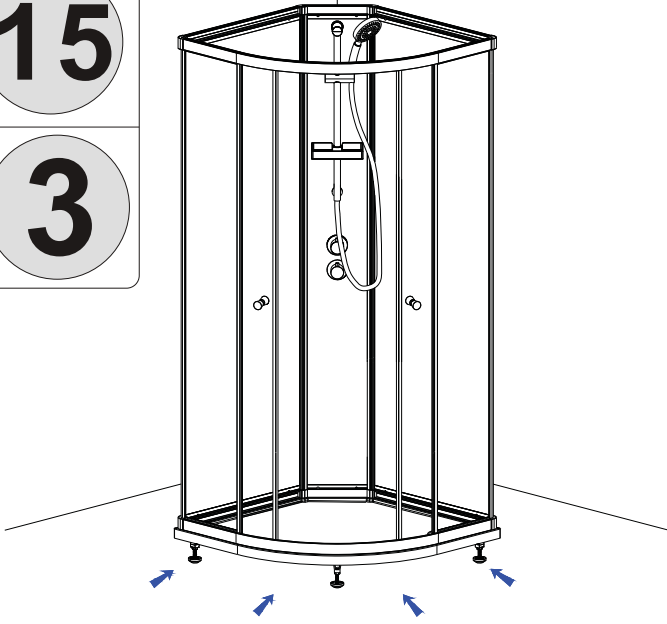
14

Massage/Steam

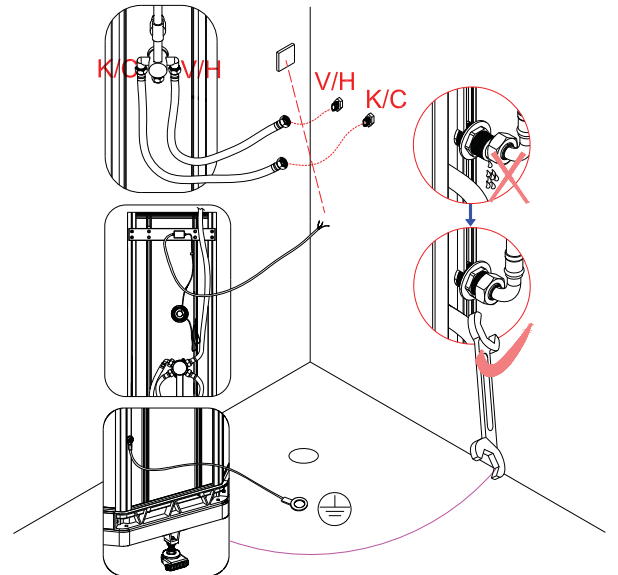
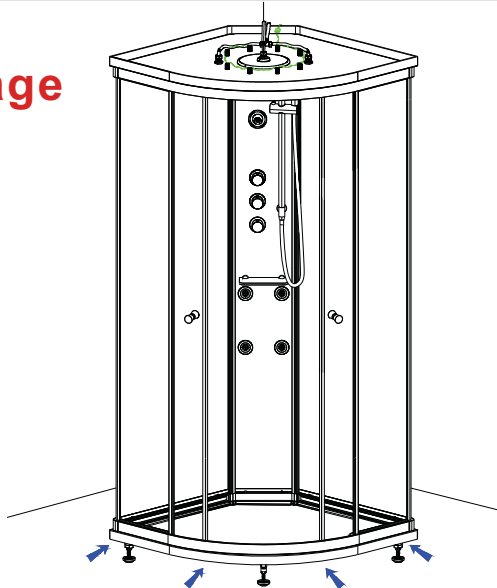


15
3

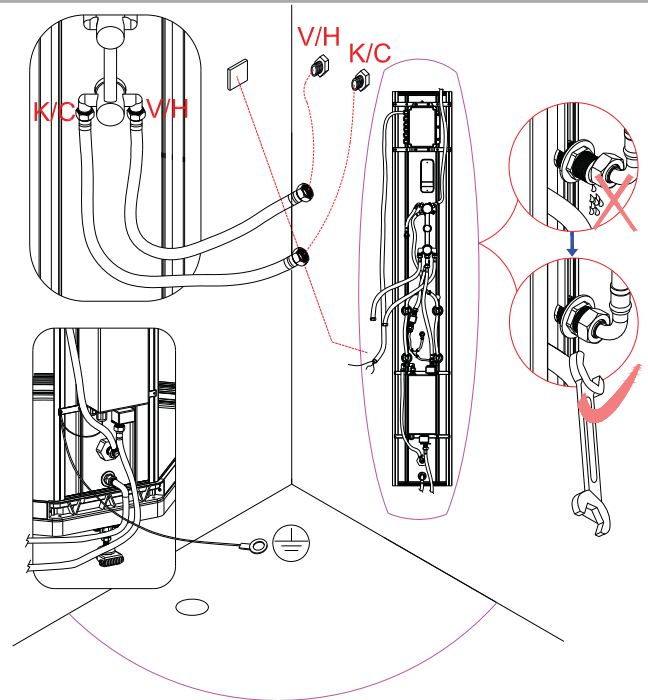
Roma Basic/Standard/Plus



Massage

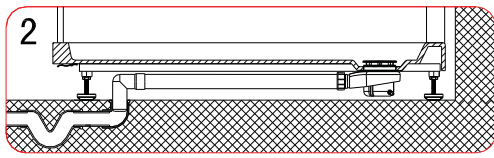
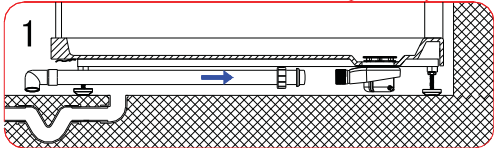
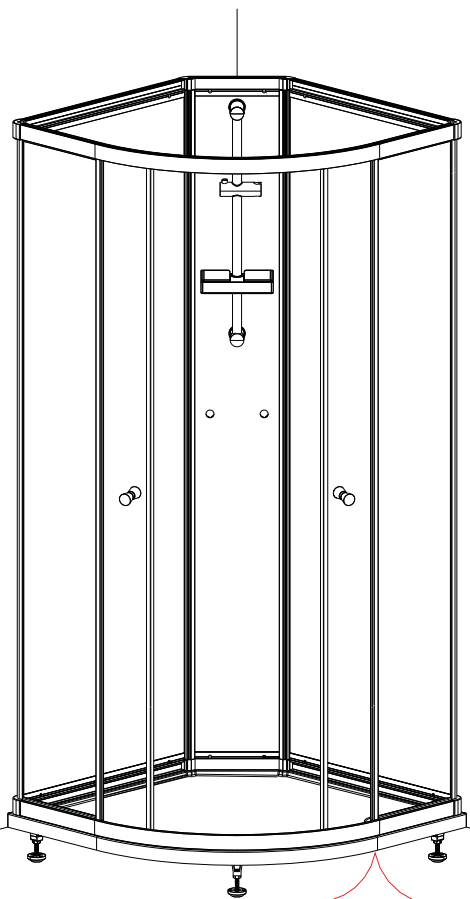


Steam

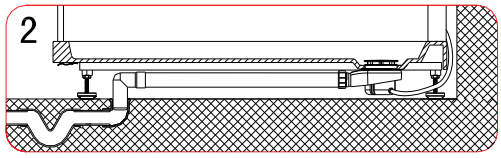
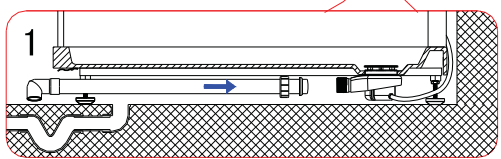
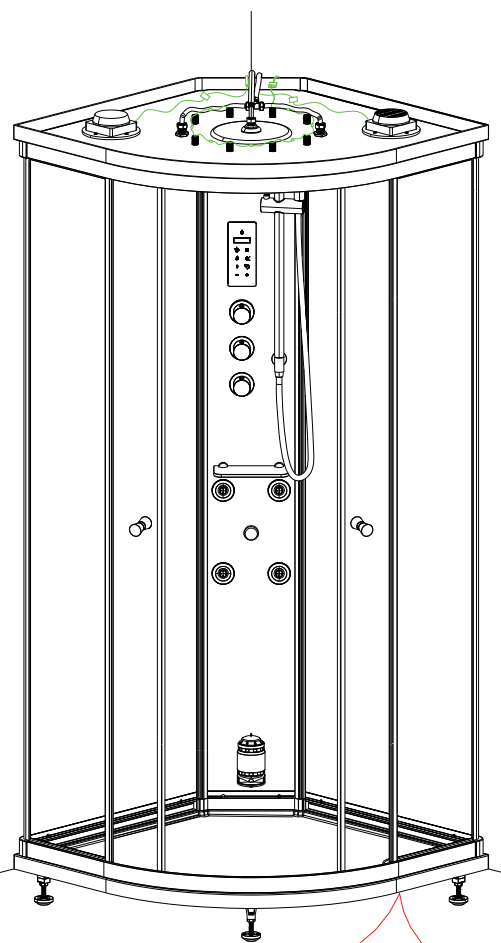


16

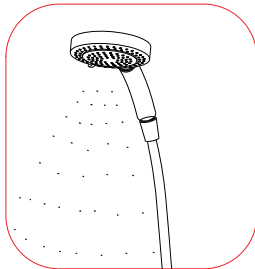
Roma Basic/Standard/Pluss/Massage



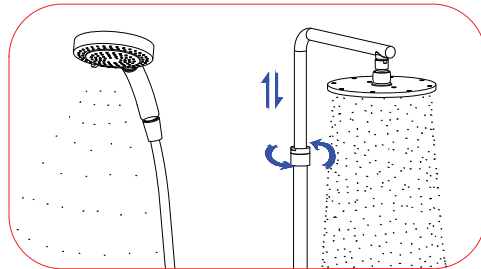
Steam



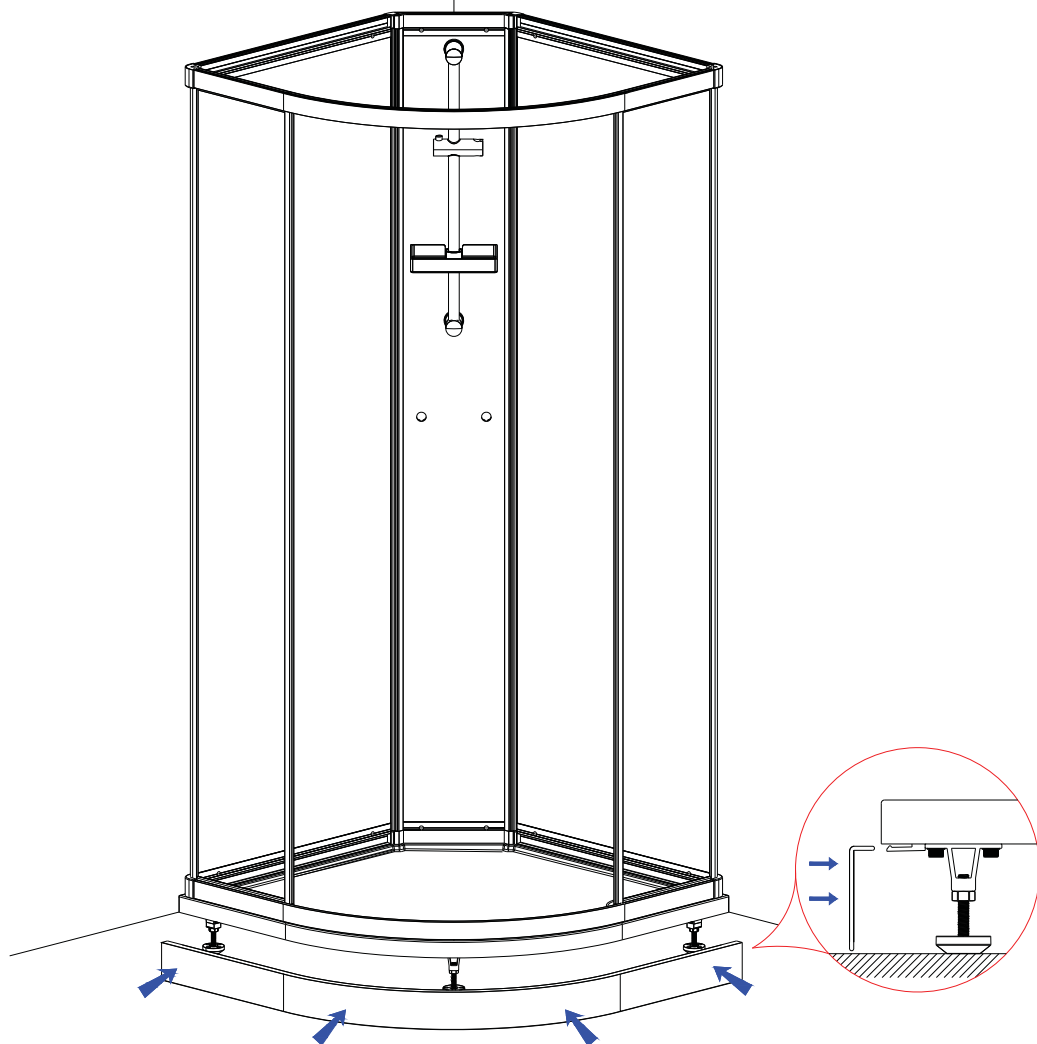
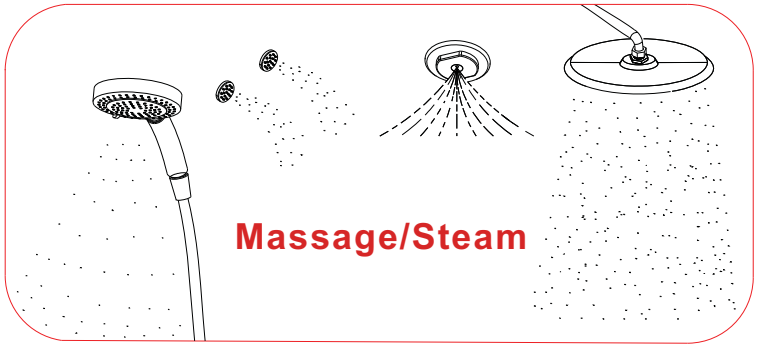
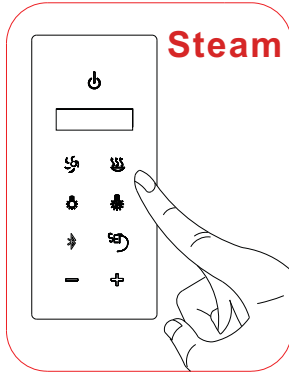
17



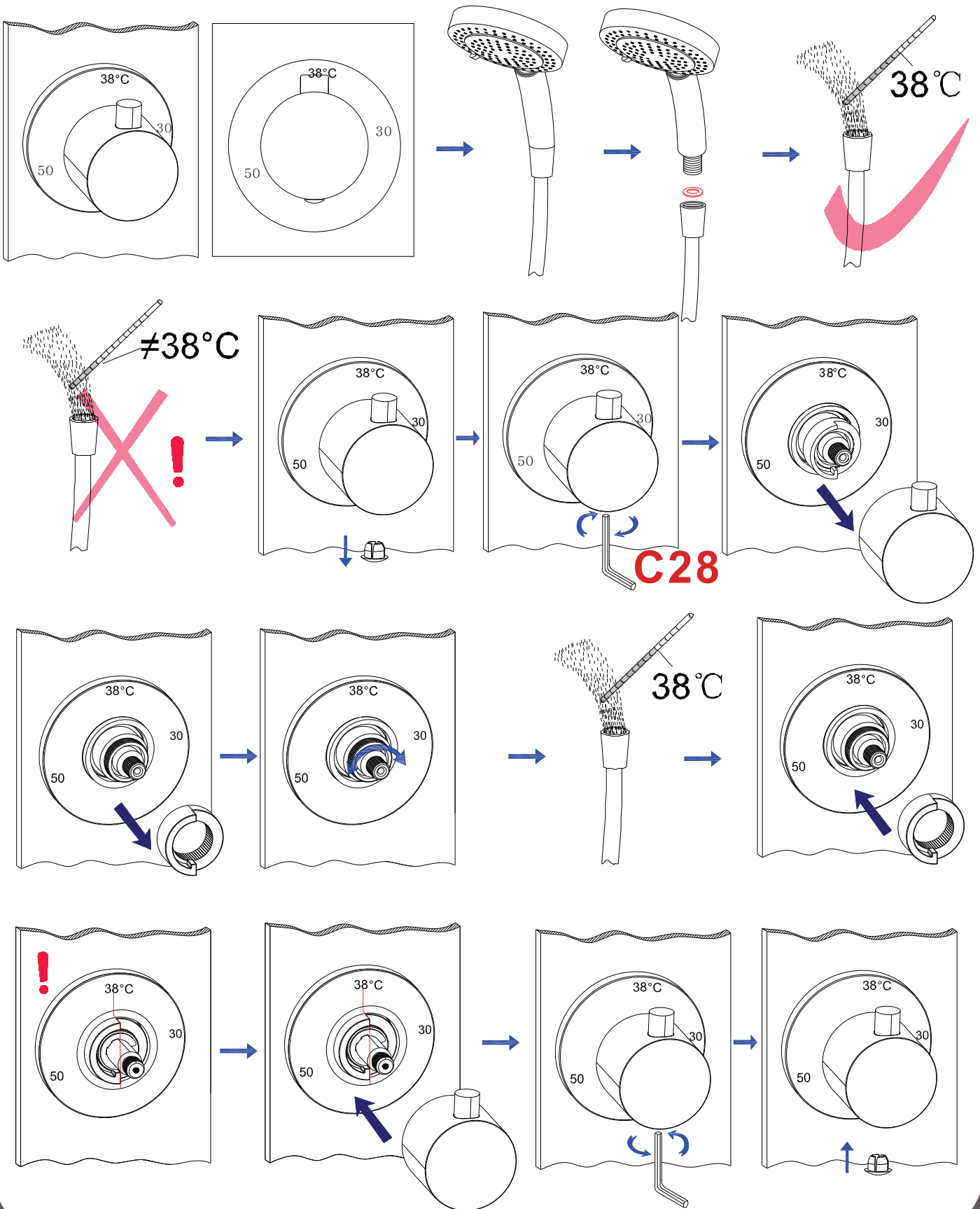
Roma Basic/Standard



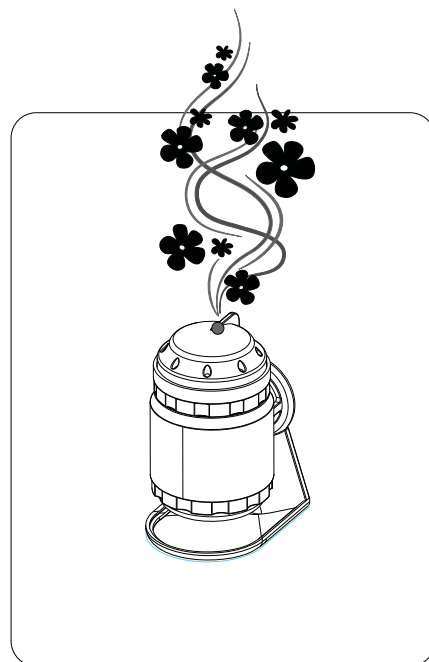
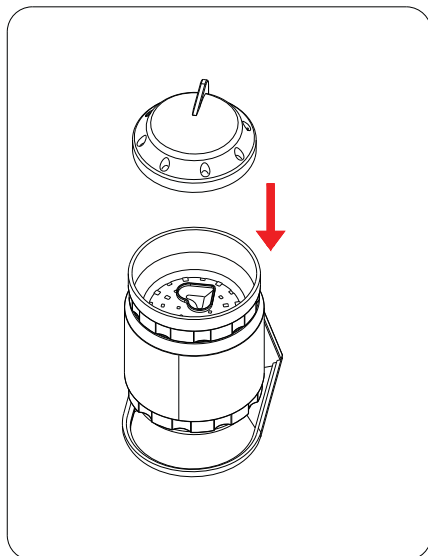
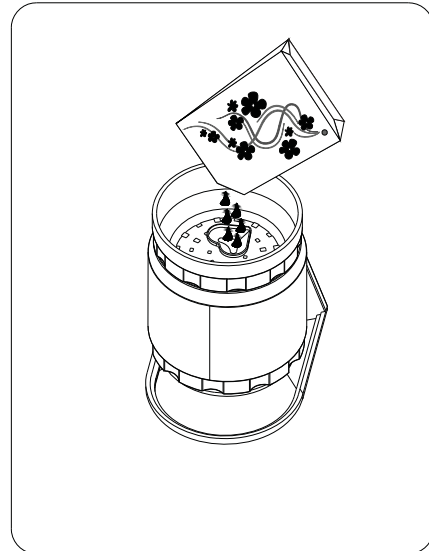
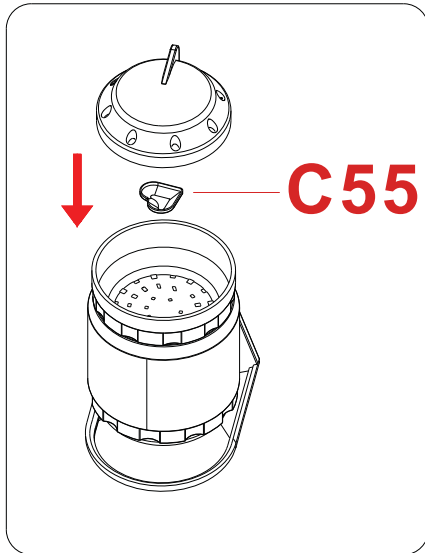
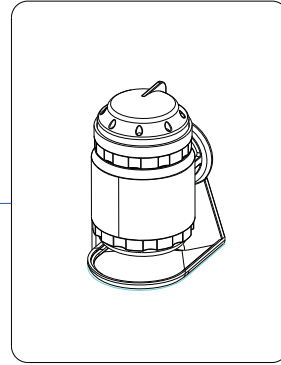
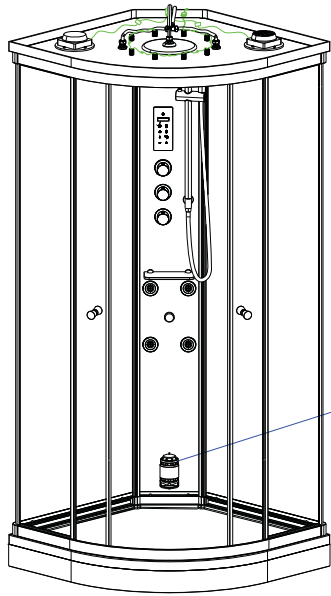
Pluss



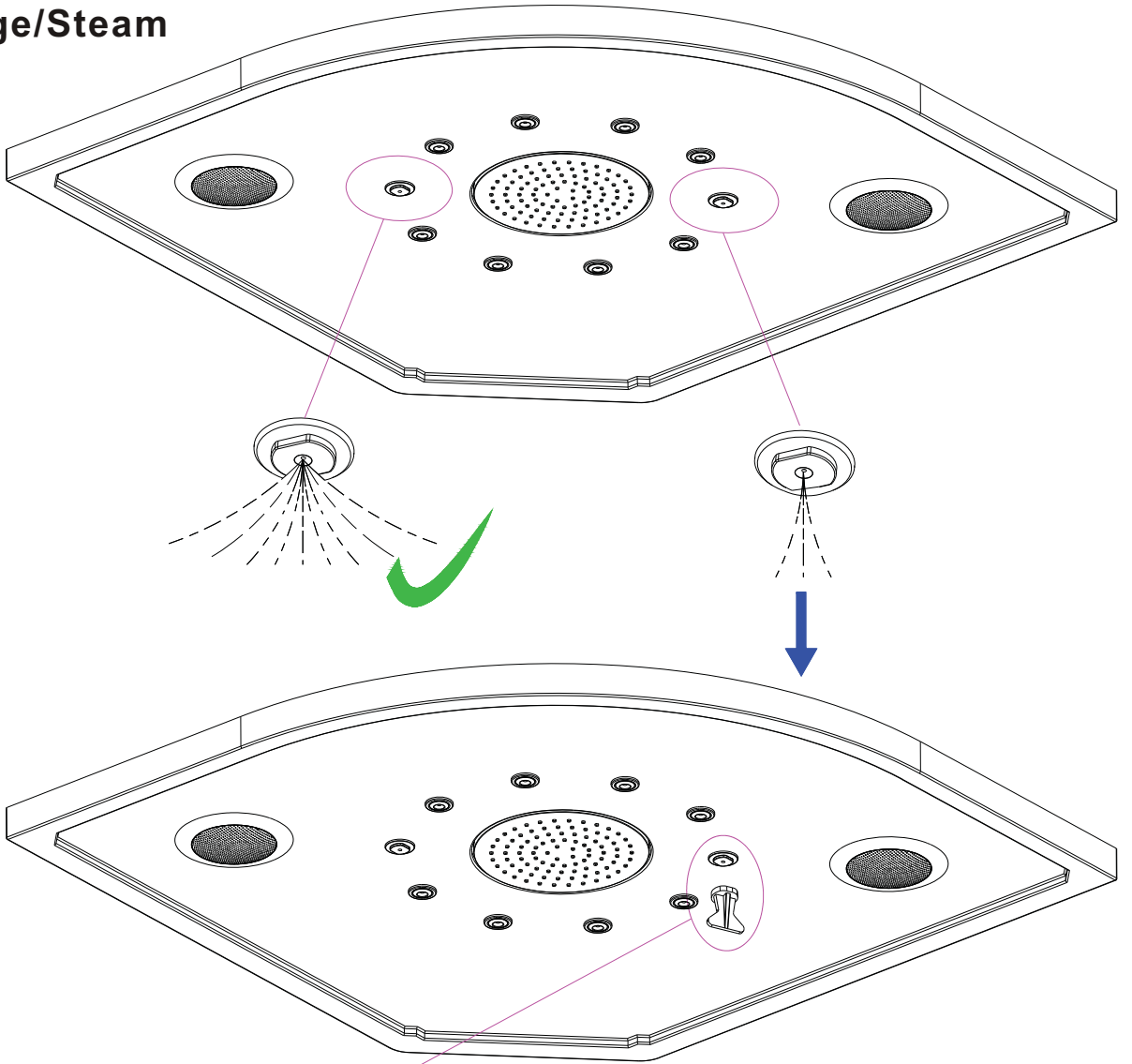
18



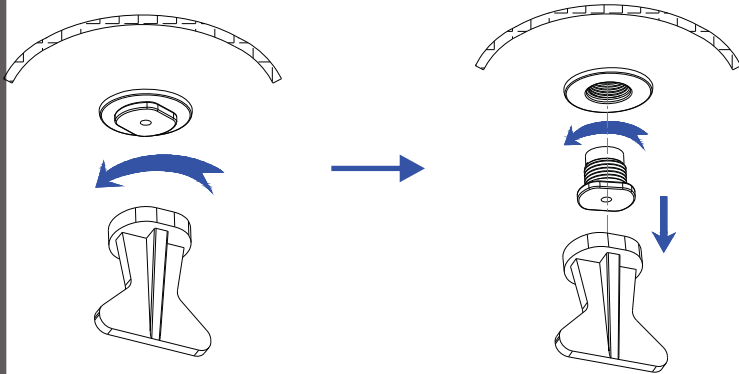
Steam



Massage/Steam

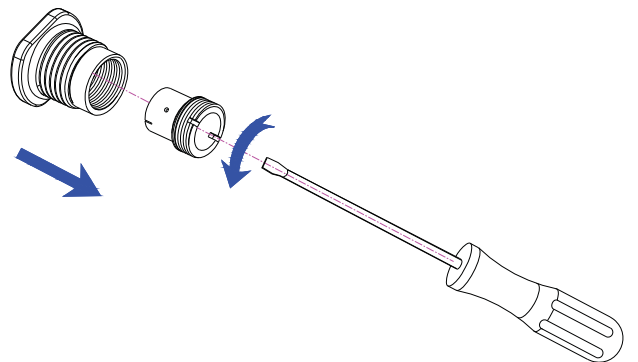


1

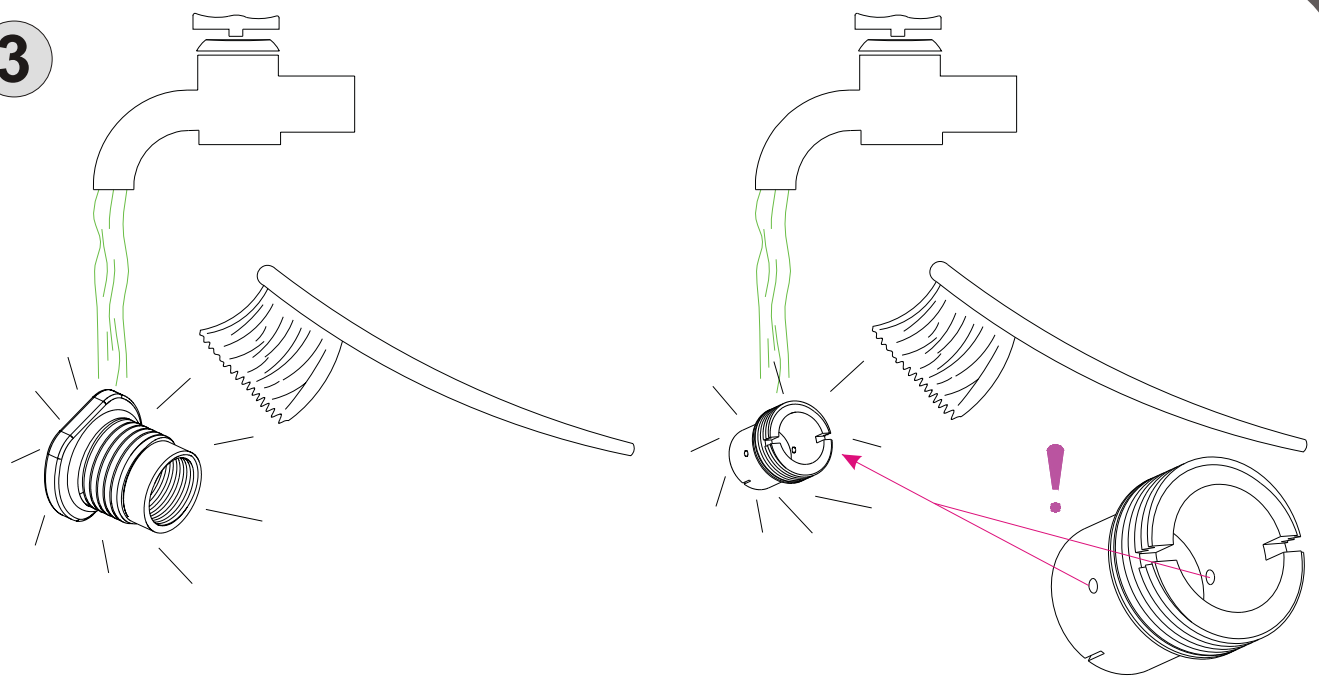


B53

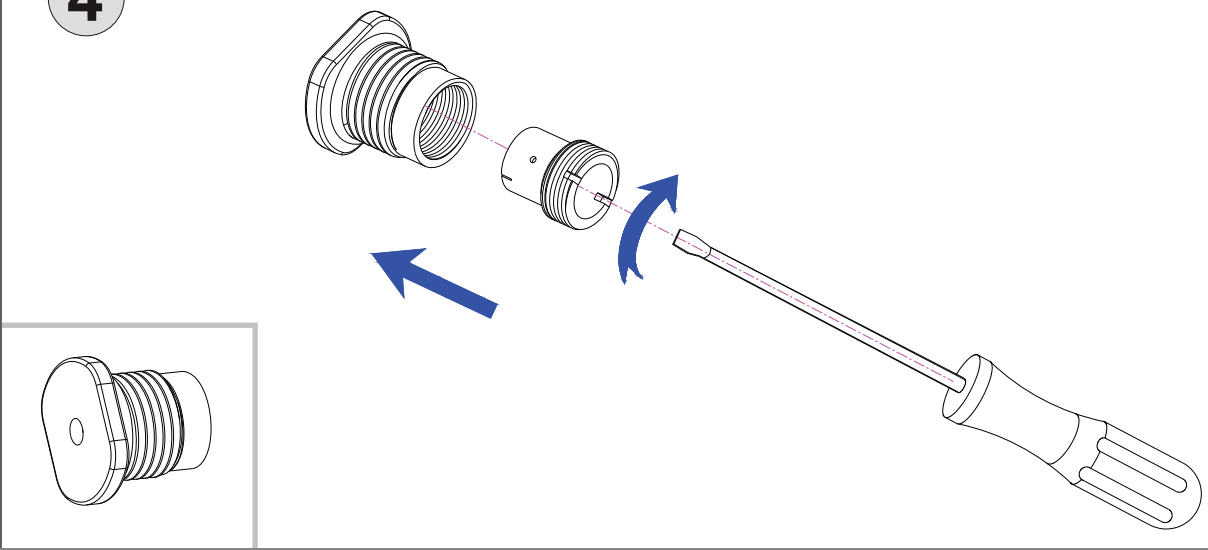
2



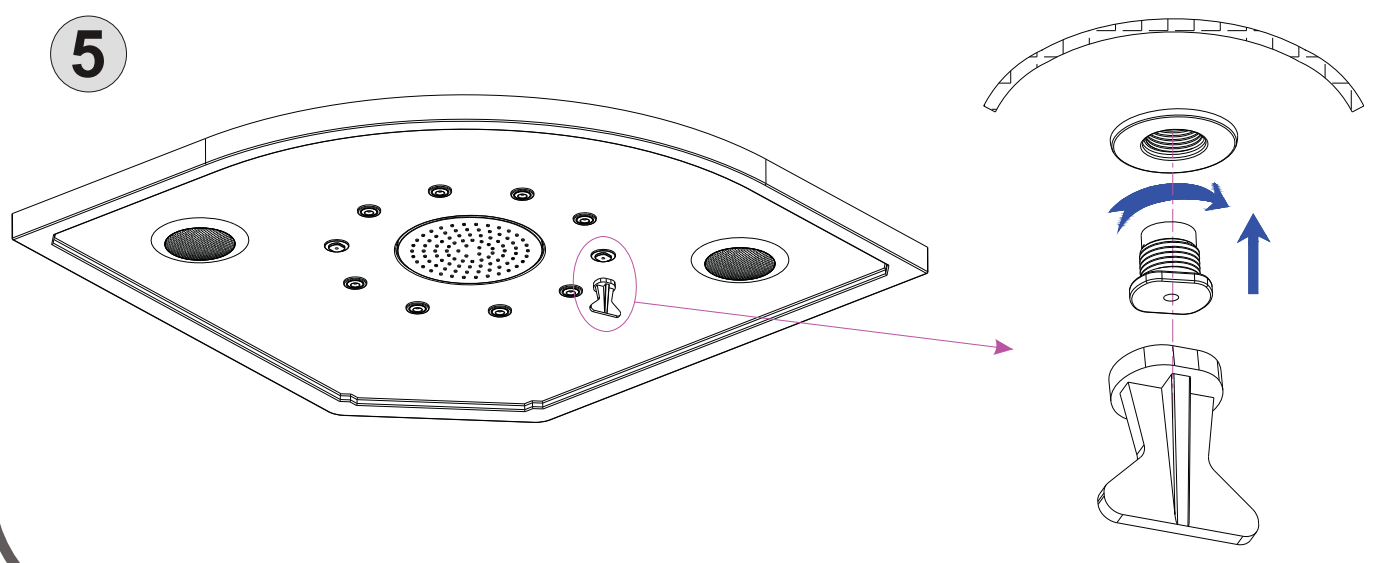
3



4



5



VEDLIKEHOLD

Under følger generelle vedlikeholdsinstruksjoner for å holde produktet vedlike:

- ✓ Vi anbefaler rengjøring med vaskemidler beregnet for badetrom. Bruk en myk klut og unngå bruk av f.eks skuresvamp da dette kan lage riper på produktet. Vann og såperester tørkes av umiddelbart. Unngå: Rengjøringsmiddel med skure-effekt eller innholdende løsmidler! Eksempel: Syrer, klorin, kaustisk soda og amoniakk (salmiak) må ikke brukes!
- ✓ Anbefalte produkter for vask er Cleansing Cream, for å rengjøre produktet etterfulgt av Beauty Polish, som beskytter overflatene.
- ✓ Det er anbefalt å behandle innvendige glassflater med Invisible Shield Gel regelmessig. Dette polerer glasset og vil forenkle rengjøring av dusjen.
- ✓ Det er anbefalt å bruke en dusjnal for å fjerne vann fra overflater etter bruk. Dette vil forenkle det daglige vedlikeholdet.
- ✓ Kromdeler poleres med poleringsmiddel beregnet for krom/metall, ikke bruk poleringsmiddel med slipemidler eller andre kjemiske midler på verken kromdeler eller andre blanke deler av produktet. Prøv heller ikke å "skrape" bort flekker med harde gjenstander som kniv og lignende på noen av overflatene.
- ✓ Hvis det blir skraper på overflaten av produktet kan man slipe disse bort ved å bruke et 2000 vannslipe papir og så polere med for eksempel Beauty Polish etterpå.
- ✓ Hånddusj krever rens av dyser/munnstykker for å forhindre kalkdannelser som forhindrer vann i å strømme gjennom dysen/munnstykket. Rengjøring gjøres med en fuktig klut periodisk (etter 20-30 gangers bruk) .Dette merkes best på hånddusjen da denne kan sprute vannet ut til sidene og ikke rett ned. Dårlig vedlikehold/rengjøring av disse dyser/munnstykker kan føre til skader på hånddusjens dyser/munnstykker.

GARANTIVILKÅR

VikingBad AS følger norsk kjøpslov med 5 års reklamasjonsrett på fabrikkfeil.

VED REKLAMASJON / SERVICE

Arbeid dekket av VikingBad AS:

- ✓ Transport tur/retur til kunde.
- ✓ Selve servicearbeidet med reservedeler/ reklamasjonsproduktet.
- ✓ Gjenmontering og silikonerer.

HVA ER IKKE DEKKET AV KJØPSLOV ELLER GARANTI:

- ✓ Alle følgefeil forårsaket av frostkader som kunde kunne forhindre dekket ikke av reklamasjon
- ✓ Feil som følge av fysisk skade eller ytre påvirkning
- ✓ Feil/skader som følge av feil montering/tilkobling/reparasjoner/endringer av uautorisert personell eller bruk av ikke-originale reservedeler i forbindelse med service/reparasjon.
- ✓ Kostnader som VikingBad AS ikke er direkte skyld i, som f.eks tap av fortjeneste eller annen skade på person/eiendom.
- ✓ Skade/feil på produktet som skyldes feil bruk eller som er i strid med prosedyrer beskrevet i denne brukermanualen.
- ✓ Skader forårsaket av kraftig UV-stråling, f.eks. fra et solarium som er plassert rett ved produktet
- ✓ Skader på akryl overflater ved bruk av vann over over 50°C.
- ✓ Skader på støpemarmor overflater ved bruk av vann over over 60°C.
- ✓ Skraper/riper i overflaten ansees som vanlig slitasje.
- ✓ Mikrokrakellering på akryloverflaten
- ✓ Skader oppstått grunnet bruk av ikke-anbefalte vaskemidler. Eks syrer og vaskemidler med slipende effekt
- ✓ VikingBad AS fraskriver seg ansvaret for kostnader i forbindelse med reklamasjoner, service eller annet utover selve produktet.

VIKTIG MED TANKE PÅ REKLAMASJON:

Produktet må være tilgjengelig for serviceperson ved reklamasjon. Det er kjøpers ansvar å sørge for at produktet er tilgjengelig. Dersom fliser, toalett, baderommøbler eller lignende må demonteres eller eventuelt produkt må løftes opp/ut av innbygning for at serviceperson skal komme til selve produktet påligger dette ansvaret på kjøper. Tid serviceperson bruker for å gjøre produktet tilgjengelig for service/reklamasjon inngår ikke i garanti og faktureres etter timepris.

GARANTI GJELDER KUN SAMMEN MED GYLDIG KVITTERING OG/ELLER SERIENUMMER I DET LAND PRODUKTET ER KJØPT.

Denne brukermanualen og innholdet kan endres uten varslings. Selv om VikingBad AS har utarbeidet brukermanualen så nøyaktig som mulig, vil ikke VikingBad AS være økonomisk ansvarlig for tap og skader som følge av feilaktig installasjon, service eller bruk. VikingBad AS tar også forbehold om produktendringer og trykkfeil i brukermanualen.

Samsvarserklæring VikingBad

Leverandør: VikingBad AS
Østerskogen 35
4879 Grimstad
NORWAY

Produktbeskrivelse: VikingBad Roma Dusjkabinett

Modeller:

108770, 108771, 108772, 108859, 108860, 108861, 108862, 108863, 108864, 108865, 108866, 108867, 108868, 108869, 108870, 108871, 108872, 108873, 108874, 108875, 108876, 108877, 108878, 108879, 108880, 108881, 109278, 109279, 109280, 109281, 109282, 109283, 109284, 109285, 109286, 109287, 109288, 109289, 109290, 109291, 109292, 109293, 109294, 109295, 109296, 109297, 109298, 109299, 109300, 109301, 109302, 109303, 109304, 109305, 109306, 109307, 109308, 109309, 109310, 109311, 109312, 109313, 109314, 109315, 109316, 109317, 109318, 109319, 109320, 109321, 109322, 109323, 109324, 109325, 109326, 109327, 109328, 109329, 109330, 109331, 109332, 109333, 109334, 109335, 109336, 109337, 109338, 109339, 109340, 109341, 109342, 109343, 109344, 109345, 109346, 109347, 109348, 109349, 109350, 109351, 109352, 109353, 109354, 109355, 109356, 109357, 109358, 109359, 109360, 109361, 109362, 109363, 109364, 109365, 109366, 109367, 109368, 109369, 109370, 109371, 109372, 109373, 109374, 109375, 109376, 109377, 109378, 109379, 109380, 109381, 109382, 109383

VikingBad AS bekrefter at ovennevnte produkter er testet og funnet i samsvar med følgende teststandard:

EN 15200:2007/AC:2009
EN 1111

Teknisk data blandebatteri:	Maks vanntrykk:	0,8 MPa
	Anbefalt vanntrykk:	0,1 – 0,5 MPa
	Prøvetrykk:	1,6 MPa
	Max varmtvannstemperatur:	80°C
	Anbefalt varmtvannstemperatur:	65°C



Kristian Schlanbusch
Produktansvarlig VikingBad as